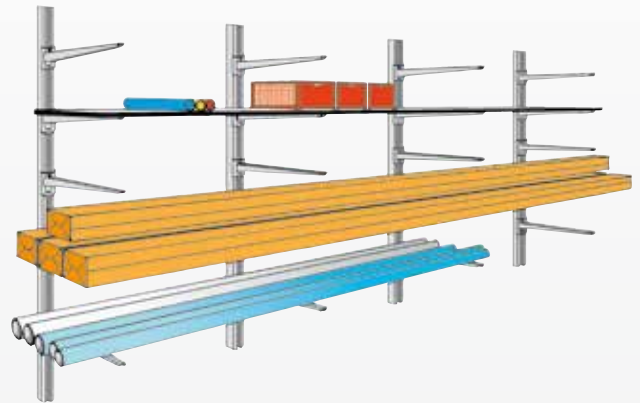


Konsolen- oder Wandregale

Einfach zu montieren und überall einsetzbar

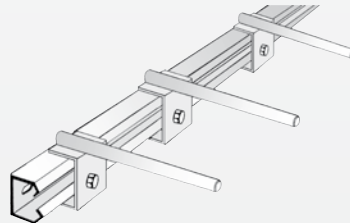
- Ein praktisches und preiswertes Wandregalsystem, das überall dort eingesetzt wird, wo aus Platzgründen keine Standardregale aufgebaut werden können.
- Der wesentliche Vorteil dieses Systems ist die Wandschiene ohne Rasterlochung, dadurch kein horizontales Ausrichten bei der Schienenmontage. Durch die TIXIT-Spezial-Klemme lassen sich Konsolen millimetergenau einstellen.
- Anwendbar als einfaches Konsolenregal zur Langgutlagerung oder mit Holzauflagen zur Kleinteile-, Papier- oder Aktenlagerung oder die Wandschiene horizontal mit Stellstiften für die Senkrecht- oder leichte Ringgutlagerung.



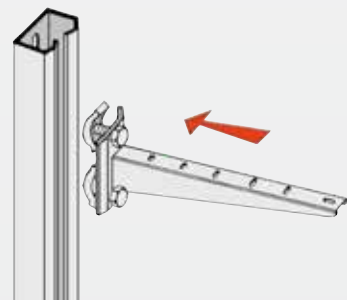
- Wandschienen durch rückseitiges Rasterloch mit der mit gelieferten U-Scheibe gut festdübeln oder anschrauben.

Montagehinweis:

Schienenabstand max. 1000 mm pro lfm. Schiene ca. 3 Befestigungen.



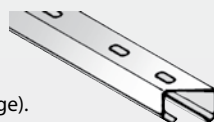
- Die Wandschiene horizontal montiert
- Stellstifte sind stufenlos verstellbar



- Konsole mit vormontierter Klemme in die Wandschiene einführen, Schrauben leicht anziehen, die Klemme blockiert sich selbst, Konsole auf Höhe einstellen und Schraube festziehen.

■ **C-Wandschiene**

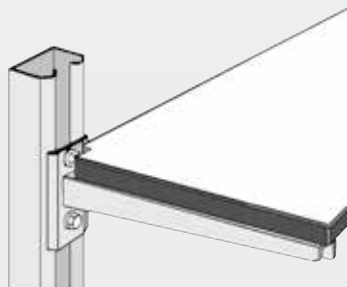
Profil 40 x 27 mm, Lochraster 100 mm. Geliefert mit großen U-Scheiben für die Wandbefestigung. (Andere Längen auf Anfrage).



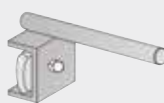
■ **Konsolentragkraft: 70 kg**

Bei gleichmäßig verteilter Last und bei ausreichender Schienenstabilität.

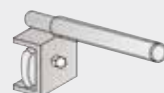
- Konsole geliefert mit 2 Klemmen.



- Wandkonsole mit Holzablage. Holzablage auf beschichteter MDF-Platte 25 mm stark auf Anfrage.



- **Stellstifte** aus 16 mm Rundstahl stufenlos verstellbar.



- **Stellstift** ummantelt mit PVC-Schlauch Ø 20 mm

Wandschienen in Farbe RAL 7035 lichtgrau

Geliefert mit Klemmen	Art.-Nr.
C - Wandschiene 1000 mm lang geliefert mit 3 U-Scheiben	5 41005
C - Wandschiene 2000 mm lang geliefert mit 6 U - Scheiben	5 41015

Wandkonsolen in Farbe RAL 7035 lichtgrau

Geliefert mit Klemmen	Art.-Nr.
Konsole 300 mm lang	5 41105
Konsole 400 mm lang	5 41115
Konsole 480 mm lang	5 41125
Konsole 600 mm lang	5 41135

Stellstifte verzinkt

Geliefert mit Klemme	Art.-Nr.
Stellstift 250 mm lang	1 47149
Stellstift 300 mm lang	1 47150
Stellstift ummantelt 250 mm lang	1 47154
Stellstift ummantelt 300 mm lang	1 47155