

## für Arbeits- und Ergotische, Werkbänke und Reihentische

- Schubladen und Unterbaublöcke sorgen für zugriffsschnelle Unterbringung von Kleinteilen, Werkzeugen und Hilfsmitteln am Arbeitsplatz. Vielfältige Schubladen-Unterteilungsmöglichkeiten sichern optimale Ordnung und Übersicht.
- Die hochwertige Bauweise der Schubladenblöcke erlaubt eine überdurchschnittliche Schubladenbelastung von 80 kg. Beste Laufeigenschaften auch nach jahrelangem Einsatz.

■ **Farbauswahl der Schubladen- und Türfronten** (Gehäuse in RAL 7035 lichtgrau). Bitte ersetzen Sie das X der Bestell-Nr. mit der gewünschten Farbkennzahl. Andere RAL-Farben auf Anfrage.

Kennzahl 2	Kennzahl 3	Kennzahl 5	Kennzahl 6
<b>RAL 3003</b>	<b>RAL 5015</b>	<b>RAL 7035</b>	<b>RAL 7016</b>
rubinrot	himmelblau	lichtgrau	anthrazitgrau

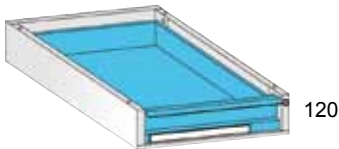


- Schubladen leichtlaufend und geräuscharm durch POM-Laufrollen mit 88%-Auszug.
- Geliefert mit Griffleiste, Beschriftungsfeld und Zentralverschluss mit Schließzylinder und 2 Schlüsseln.
- Die Einzelschubladen und Unterbaublöcke werden in die vorgestanzten Löcher in den Unterzügen der Tische rechts, links oder mittig angeschraubt.

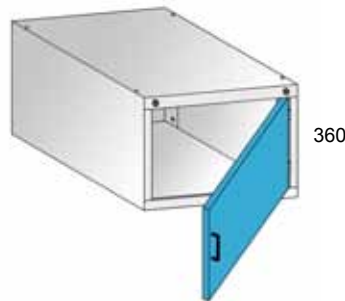
### Technische Angaben:

- Blockgröße: 605 x 605 mm
- Blockhöhe: 450 mm
- Schubladengröße: 500 x 500 mm
- Fronthöhen der Schubladen s. Bemaßung

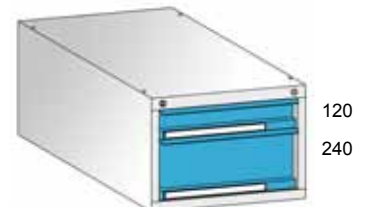
## Schubladen und Unterbaublöcke



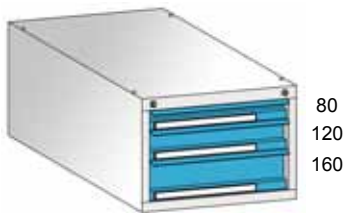
Einzelschublade 140 mm hoch Fronthöhe 120 mm mit Schließzylinder	
Preis €	163,00
Bestell-Nr.	0 4000 X



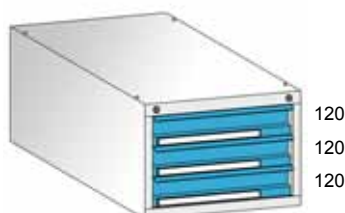
Unterbaublock 450 mm hoch Ausstattung: Türe, H: 360 mm, mit Schließzylinder	
Preis €	227,00
Bestell-Nr.	0 4001 X



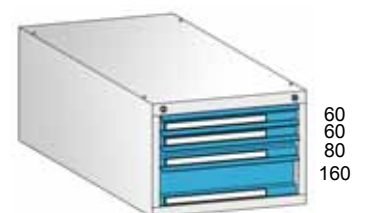
Unterbaublock 450 mm hoch Ausstattung: 2 Schubladen und Zentralverschluß	
Preis €	302,00
Bestell-Nr.	0 4002 X



Unterbaublock 450 mm hoch Ausstattung: 3 Schubladen und Zentralverschluß	
Preis €	361,00
Bestell-Nr.	0 4003 X



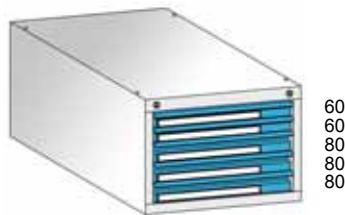
Unterbaublock 450 mm hoch Ausstattung: 3 Schubladen und Zentralverschluß	
Preis €	365,00
Bestell-Nr.	0 4004 X



Unterbaublock 450 mm hoch Ausstattung: 4 Schubladen und Zentralverschluß	
Preis €	429,00
Bestell-Nr.	0 4005 X



Unterbaublock 450 mm hoch Ausstattung: 4 Schubladen und Zentralverschluß	
Preis €	424,00
Bestell-Nr.	0 4006 X



Unterbaublock 450 mm hoch Ausstattung: 5 Schubladen und Zentralverschluß	
Preis €	488,00
Bestell-Nr.	0 4007 X



Unterbaublock 450 mm hoch Ausstattung: 1 Schublade für DIN A4-Hänge- mappen	
Preis €	285,00
Bestell-Nr.	0 4008 X

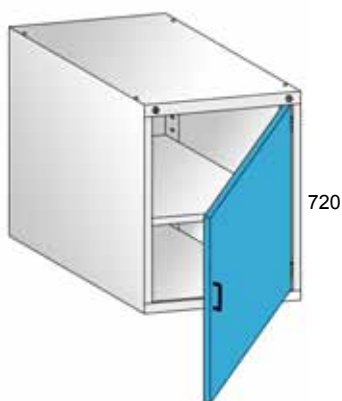
# TIXIT Unterbaublöcke

## für Werkbänke und Paktische

### Hohe Unterbaublöcke

#### Technische Angaben:

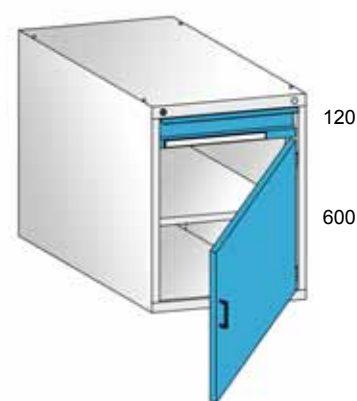
- Blockgröße: 605 x 605 mm
- U-Blockhöhe: 810 mm
- Schubladengröße: 500 x 500 mm
- Fronthöhen s. Bemaßung
- Die hohen Unterbaublöcke werden mit Gewindemuffen direkt mit der Arbeitsplatte verschraubt.
- Weitere Informationen und Farbangaben auf Seite 119.



Unterbaublock 810 mm hoch  
Ausstattung: Schranktüre mit Schließzylinder,  
1 Fachboden verstellbar

Preis € **379,00**

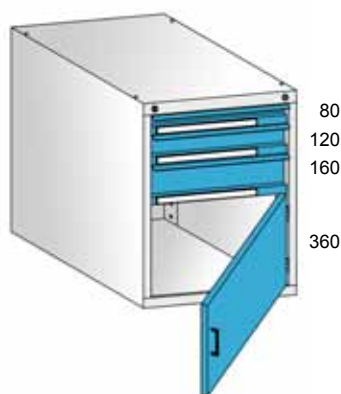
Bestell-Nr. 0 4040 X



Unterbaublock 810 mm hoch  
Ausstattung: 1 Schublade, 1 Schranktüre  
1 Fachboden verstellbar, Zentralverschuß

Preis € **396,00**

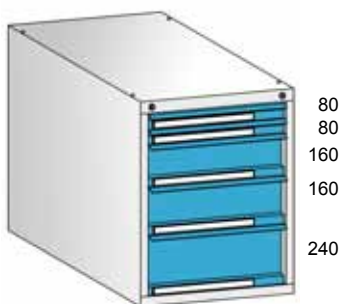
Bestell-Nr. 0 4041 X



Unterbaublock 810 mm hoch  
Ausstattung: 3 Schubladen, 1 Schranktüre  
Zentralverschuß

Preis € **496,00**

Bestell-Nr. 0 4042 X



Unterbaublock 810 mm hoch  
Ausstattung: 5 Schubladen,  
Zentralverschuß

Preis € **566,00**

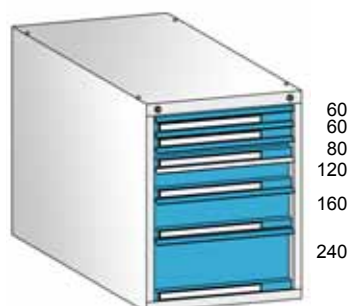
Bestell-Nr. 0 4043 X



Unterbaublock 810 mm hoch  
Ausstattung: 5 Schubladen,  
Zentralverschuß

Preis € **566,00**

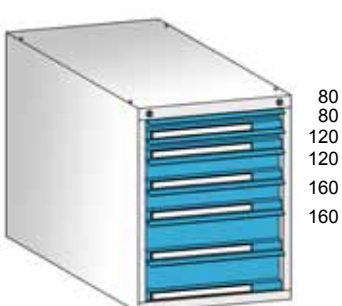
Bestell-Nr. 0 4044 X



Unterbaublock 810 mm hoch  
Ausstattung: 6 Schubladen,  
Zentralverschuß

Preis € **629,00**

Bestell-Nr. 0 4045 X



Unterbaublock 810 mm hoch  
Ausstattung: 6 Schubladen,  
Zentralverschuß

Preis € **629,00**

Bestell-Nr. 0 4048 X



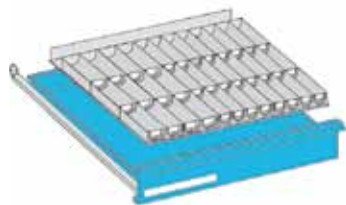
Unterbaublock 810 mm hoch  
Ausstattung: 4 Schubladen, 1 x für DIN A4-  
Hängemappen (H: 360 mm), Zentralverschuß

Preis € **578,00**

Bestell-Nr. 0 4050 X

# TIXIT Schubladenunterteilungen und Beistellschränke

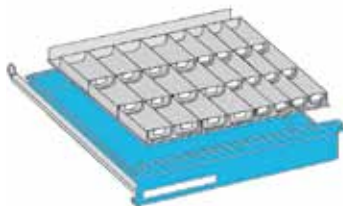
für Arbeits- und Ergotische, Werkbänke und Packtische



KS-Muldensatz  
für Fronthöhen von 60 bis 80 mm

- 1 Satz bestehend aus:  
6 Mulden 4-teilig, Breite 36 mm  
6 Mulden 2-teilig, Breite 48 mm  
24 Steckwänden, Breite 36 mm  
12 Steckwänden, Breite 48 mm  
1 Blechmulde, quer, 500 x 500 mm

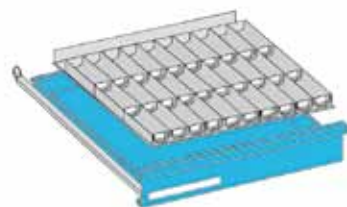
Preis €	74,00
Bestell-Nr.	0 40760



KS-Muldensatz  
für Fronthöhen von 60 bis 80 mm

- 1 Satz bestehend aus:  
6 Mulden 2-teilig, Breite 48 mm  
6 Mulden 2-teilig, Breite 73 mm  
je 12 Steckwänden, Breite 48 und 73 mm  
1 Blechmulde, quer, 500 x 500 mm

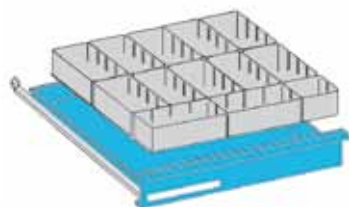
Preis €	60,00
Bestell-Nr.	0 40761



KS-Muldensatz  
für Fronthöhen von 60 bis 80 mm

- 1 Satz bestehend aus:  
6 Mulden 3-teilig, Breite 48 mm  
6 Mulden 2-teilig, Breite 48 mm  
30 Steckwänden, Breite 48 mm  
1 Blechmulde, quer, 500 x 500 mm

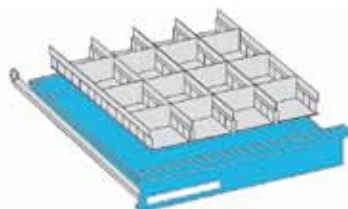
Preis €	67,00
Bestell-Nr.	0 40762



KS-Einsatzkästen  
Kastenhöhe 30 / 55 / 80 mm

- 1 Satz bestehend aus:  
12 Kästen, 200 x 100 mm  
1 Kasten, 100 x 100 mm

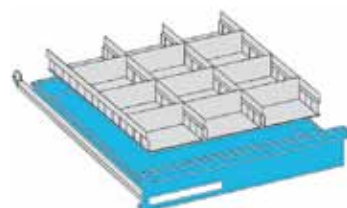
Fronthöhe	Bestell-Nr.	Preis €
60 mm	0 40770	27,50
80 mm	0 40771	32,50
120 mm	0 40772	33,70



Blechmuldensätze  
für Fronthöhen von 80 bis 240 mm

- 1 Satz bestehend aus:  
4 Mulden, Breite 125 mm  
12 Steckbleche, Breite 120 mm

Fronthöhe	Bestell-Nr.	Preis €
80 mm	0 40780	45,00
120 mm	0 40781	55,00
160 mm	0 40782	64,00
240 mm	0 40783	77,00



Blechmuldensätze  
für Fronthöhen von 80 bis 240 mm

- 1 Satz bestehend aus:  
3 Mulden, Breite 166 mm  
9 Steckbleche, Breite 161 mm

Fronthöhe	Bestell-Nr.	Preis €
80 mm	0 40790	39,00
120 mm	0 40791	45,00
160 mm	0 40792	53,00
240 mm	0 40793	64,00

KS - Einsatzkästen 1 VE = 10 Stück



Größe in mm pro Stück	Bestell-Nr.	Preis €
100 x 100 H = 30 mm	6 13047	1,10
100 x 100 H = 55 mm	6 13041	1,30
100 x 100 H = 80 mm	6 13042	1,50
200 x 100 H = 30 mm	6 13048	2,20
200 x 100 H = 55 mm	6 13043	2,60
200 x 100 H = 80 mm	6 13044	2,70

Trennwände für KS - Einsatzkästen

1 VE = 10 Stück

Kastenhöhe 1 VE = 10 Stück	Bestell-Nr.	Preis €
pro Stück H 30 mm	9 39039	1,05
pro Stück H 55 mm	9 39040	1,10

Antirutschmatte



- Aus Riffelgummi
- 500 x 500 mm

Antirutschmatte	Bestell-Nr.	Preis €
1 Stück	0 40763	10,00

Beschriftungsträger zum Stecken

- Für KS - Muldensätze,
- Breite 30 mm

Beschriftungsträger 1 VE = 10 Stück	Bestell-Nr.	Preis €
1 Stück	9 39055	0,90

- Für Trennbleche und  
KS - Einsatzkästen,
- Breite 50 mm

Beschriftungsträger 1 VE = 10 Stück	Bestell-Nr.	Preis €
1 Stück	9 39056	0,90

## Beistellschränke



- Wählen Sie den passenden Unterbaublock und als Auflage eine Arbeitsplatte (605 x 605 mm).

- Fahrbare Beistellschränke** mit zusätzlichem Fahrradrahmen, Bock- und Lenkrollen mit Feststellern Ø 75 mm, Höhe 100 mm.

- Die Plattenbeschreibung finden Sie ab Seite 122

	Best.-Nr.	Preis €
Platte <b>A</b>	0 42019	45,00
Platte <b>C1</b>	0 42029	68,00
Fahrrahmen	0 40199	99,00

# TIXIT Werkbank- und Arbeitstischplatten

für Arbeits- und Ergotische, Werkbänke und Packtische

## Platte A melaminharz- beschichtet



### ■ Platte A

Hellgraue, melaminharz-beschichtete MDF-Platte mit 3 mm starker Kunststoffkante. Abriebfest und äußerst unempfindlich, beständig gegen Alkohol, Aceton, Benzin und organische Lösungsmittel.

■ Plattenstärke: **26 mm**

Plattenstärke 26 mm		Plattenlänge				
		1000 mm	1250 mm	1500 mm	1750 mm	2000 mm
Plattentiefe 750 mm	Preis € Bestell-Nr.	49,00 0 42000	56,00 0 42001	62,00 0 42002	69,00 0 42003	85,00 0 42004
Plattentiefe 900 mm	Preis € Bestell-Nr.	56,00 0 42005	62,00 0 42006	70,00 0 42007	85,00 0 42008	98,00 0 42009

## Platte D resopal - beschichtet



### ■ Platte D

Hellgraue, resopal-beschichtete Spanplatte mit 3 mm starker Kunststoffkante. Für besondere Reinheitsanforderungen, schlagfest mit harter Oberfläche. Wärmebeständig bis 180° C, beständig gegen Säuren und Alkalien.

■ Plattenstärke: **26 mm**

Plattenstärke 25 mm		Plattenlänge				
		1000 mm	1250 mm	1500 mm	1750 mm	2000 mm
Plattentiefe 750 mm	Preis € Bestell-Nr.	63,00 0 42050	76,00 0 42051	88,00 0 42052	99,00 0 42053	112,00 0 42054
Plattentiefe 900 mm	Preis € Bestell-Nr.	76,00 0 42055	92,00 0 42056	108,00 0 42057	123,00 0 42058	135,00 0 42059

## Platte D 1 resopal - beschichtet



### ■ Platte D 1

Hellgraue, resopal-beschichtete Spanplatte mit 3 mm starker ABS Kunststoffkante lichtgrau.

Für besondere Reinheitsanforderungen, schlagfest mit harter Oberfläche. Wärmebeständig bis 180° C, beständig gegen Säuren und Alkalien.

■ Plattenstärke: **40 mm**

Plattenstärke 40 mm		Plattenlänge				
		1000 mm	1250 mm	1500 mm	1750 mm	2000 mm
Plattentiefe 750 mm	Preis € Bestell-Nr.	98,00 0 42750	115,00 0 42751	130,00 0 42752	147,00 0 42753	164,00 0 42754
Plattentiefe 900 mm	Preis € Bestell-Nr.	113,00 0 42755	135,00 0 42756	155,00 0 42757	172,00 0 42758	190,00 0 42759

## Platte C Buche- Multitplex



### ■ Platte C

Multiplexplatte aus mehrschichtigem Buchenholz, wasser- und tropfenfest verleimt. Hoch belastbar und widerstandsfähig. Platte und Kanten geschliffen und geölt.

■ Plattenstärke: **C 1 = 30 mm, C 2 = 40 mm und C 3 = 50 mm**

Platte C 1 30 mm stark		Plattenlänge				
		1000 mm	1250 mm	1500 mm	1750 mm	2000 mm
Plattentiefe 750 mm	Preis € Bestell-Nr.	75,00 0 42020	80,00 0 42021	87,00 0 42022	120,00 0 42023	125,00 0 42024

Platte C 2 40 mm stark		Plattenlänge				
		1000 mm	1250 mm	1500 mm	1750 mm	2000 mm
Plattentiefe 750 mm	Preis € Bestell-Nr.	88,00 0 42030	120,00 0 42031	125,00 0 42032	150,00 0 42033	155,00 0 42034

Platte C 3 50 mm stark		Plattenlänge				
		1000 mm	1250 mm	1500 mm	1750 mm	2000 mm
Plattentiefe 750 mm	Preis € Bestell-Nr.	103,00 0 42040	140,00 0 42041	145,00 0 42042	180,00 0 42043	185,00 0 42044

# TIXIT Werkbank- und Arbeitstischplatten, Schneidauflagen

für Arbeits- und Ergotische, Werkbänke und Paktische

## Platte B Buche-Massivplatte



- Platte **B** Buche-Massivplatte, riegelverleimt, robust und äußerst widerstandsfähig. Platte und Kanten geschliffen und geölt. Mehrfach nachschleifbar.
- Plattenstärke: **B 1 = 30 mm**, **B 2 = 40 mm** und **B 3 = 50 mm**

Platte <b>B 1</b> 30 mm stark		Plattenlänge				
		1000 mm	1250 mm	1500 mm	1750 mm	2000 mm
Plattentiefe 750 mm	Preis € Bestell-Nr.	<b>78,00</b> 0 42460	<b>106,00</b> 0 42461	<b>111,00</b> 0 42462	<b>134,00</b> 0 42463	<b>139,00</b> 0 42464

Platte <b>B 2</b> 40 mm stark		Plattenlänge				
		1000 mm	1250 mm	1500 mm	1750 mm	2000 mm
Plattentiefe 750 mm	Preis € Bestell-Nr.	<b>93,00</b> 0 42470	<b>128,00</b> 0 42471	<b>132,00</b> 0 42472	<b>165,00</b> 0 42473	<b>170,00</b> 0 42474

Platte <b>B 3</b> 50 mm stark		Plattenlänge				
		1000 mm	1250 mm	1500 mm	1750 mm	2000 mm
Plattentiefe 750 mm	Preis € Bestell-Nr.	<b>108,00</b> 0 42480	<b>151,00</b> 0 42481	<b>156,00</b> 0 42482	<b>195,00</b> 0 42483	<b>200,00</b> 0 42484

## Platte E mit Zinkblechbelag



- **Platte E**  
Zinkblechbelag, 1 mm stark, auf melaminharz-beschichteter Spanplatte. Längsseiten 2-fach gekantet und verschraubt, Stirnseiten mit Kunststoffkante.

- Plattenstärke: **26 mm**

Plattenstärke 26 mm mit Zinkblechbelag		Plattenlänge				
		1000 mm	1250 mm	1500 mm	1750 mm	2000 mm
Plattentiefe 750 mm	Preis € Bestell-Nr.	<b>91,00</b> 0 42060	<b>115,00</b> 0 42061	<b>121,00</b> 0 42062	<b>128,00</b> 0 42063	<b>144,00</b> 0 42064
Plattentiefe 900 mm	Preis € Bestell-Nr.	<b>110,00</b> 0 42065	<b>130,00</b> 0 42066	<b>140,00</b> 0 42067	<b>165,00</b> 0 42068	<b>175,00</b> 0 42069

## Platte F mit Zinkblechbelag



- **Platte F**  
Zinkblechbelag, 1,5 mm stark, auf Buche-Multiplexplatte. Längsseiten 2-fach gekantet und verschraubt, Stirnseite mit Kunststoffkante.

- Plattenstärke: **40 mm**

Plattenstärke 40 mm mit Zinkblechbelag		Plattenlänge				
		1000 mm	1250 mm	1500 mm	1750 mm	2000 mm
Plattentiefe 750 mm	Preis € Bestell-Nr.	<b>139,00</b> 0 42070	<b>196,00</b> 0 42071	<b>201,00</b> 0 42072	<b>226,00</b> 0 42073	<b>231,00</b> 0 42074

## Schnittschutzplatte



- **Schnittschutzplatte**  
Strukturierte, kratz feste Tischmatte aus transparentem Makrolon, schlagfest, bruch sicher, mit rutschhemmender Haftschrift, anwendbar auf allen Tischplatten.

- Plattenstärke: **1,86 mm**

Schnittschutzplatte		Plattenlänge				
		1000 mm	1250 mm	1500 mm	1750 mm	2000 mm
Plattentiefe 750 mm	Preis € Bestell-Nr.	<b>79,00</b> 0 42760	<b>108,00</b> 0 42761	<b>120,00</b> 0 42762	<b>141,00</b> 0 42763	<b>155,00</b> 0 42764
Plattentiefe 900 mm	Preis € Bestell-Nr.	<b>80,00</b> 0 42765	<b>110,00</b> 0 42766	<b>123,00</b> 0 42767	<b>145,00</b> 0 42768	<b>160,00</b> 0 42769

## Kantenschutz für Platte B und C



- Kantenschutz aus verzinktem Stahlblech
- Plattenstärke **40 mm** und **50 mm**

Mehrpreis für Kantenschutz		Plattenlänge			
		1250 mm	1500 mm	1750 mm	2000 mm
	Preis € Bestell-Nr.	<b>40,00</b> 0 42181	<b>47,00</b> 0 42182	<b>53,00</b> 0 42183	<b>62,00</b> 0 42184

- Kantenschutzwinkel für Platte **D 1** auf Anfrage.
- Andere Plattenarten auf Anfrage.

# TIXIT Ständer für Tischaufbauten

## für Arbeits- und Ergotische, Werkbänke und Reihentische

■ Die TIXIT-Tischaufbauten rüsten systematisch im Baukastensystem Arbeitstische und Werkbänke nach individuellem Bedarf aus.

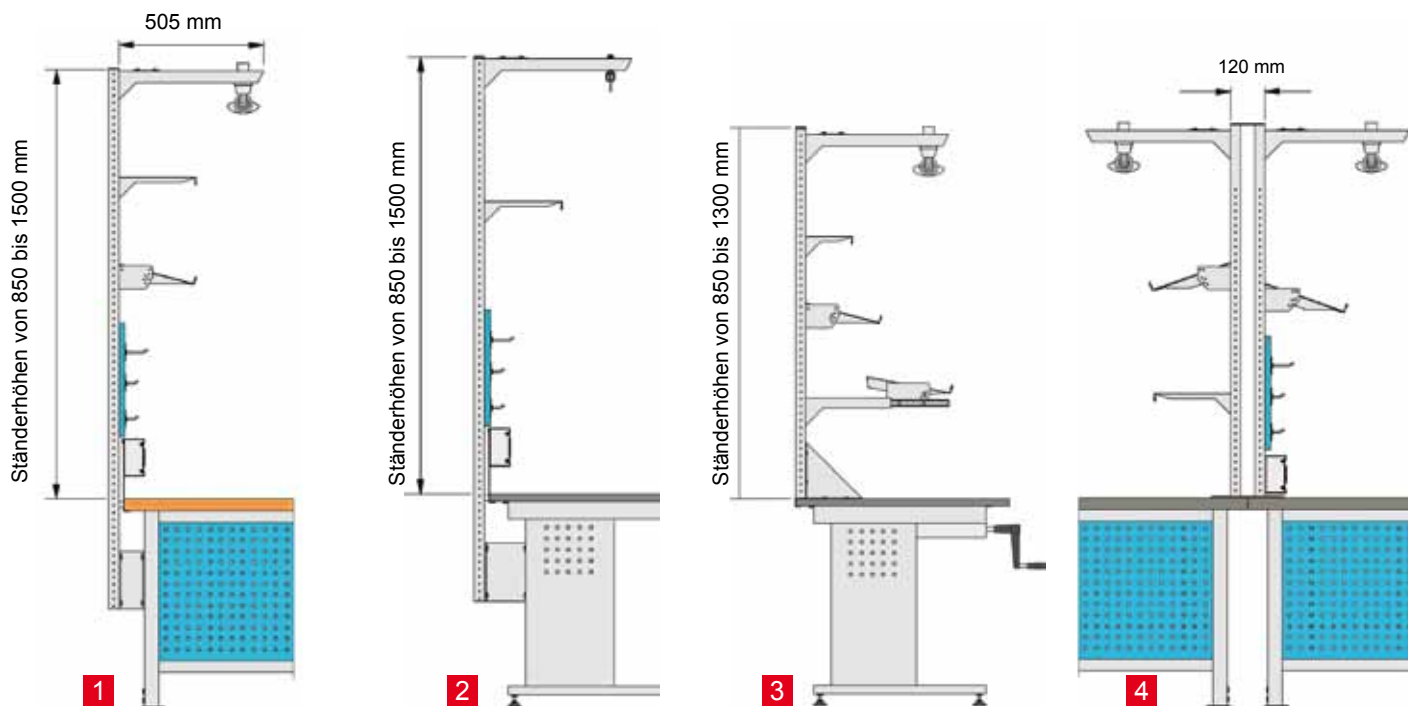
■ Massive Systemständer mit Tischfuß- oder Tischplattenbefestigung erlauben durch die Rasterlochung von 25 mm das rationelle Einrichten der Tischaufbauten. Je nach Bedarf stehen Langfeldleuchten, Schienenbahnausleger, Ablagen, Monitorträger, Organisationsrückwände, Energieversorgungsleisten und Kabelkanäle zur Auswahl.

■ Schwenk- oder verstellbare Behälterschienen, ausziehbare und schwenkbare Ablagen usw. sichern einen ermüdungsfreien und schnellen Zugriff auf Werkzeuge und Einzelteile bei Montagearbeiten.

■ Die TIXIT-Tischaufbausysteme Nr. 3 + 4 sind herstellerunabhängig und können auf Arbeitstische und Werkbänke aller Fabrikate nachgerüstet werden.



### Systemständer für Tischaufbauten



**1.** Ständerausführung mit Tischfußbefestigung für hohe Belastungen. Passend für Arbeitstische, ERGO-Tische (nicht anwendbar für ERGO-Tische mit hydraulischer Höhenverstellung, s. Pos. 2), Reihentische, Werkbänke und Packtische.

**2.** Ständerausführung mit Tischplattenhalterung. Passend für ERGO-Tische mit hydraulischer Höhenverstellung und Kombiarbeitsplätze.

■ Auch zum einfachen Nachrüsten bestehender Arbeitsplätze geeignet. Beim Bestellen bitte genaue Tischplattenstärke angeben.

■ Bei Ständerhöhen von 1300 mm sollte aus Belastungsgründen ein Aussteifknoten verwendet werden.

**3.** Doppelständer für Blockarbeitsplätze und zur Nachrüstung für bestehende Doppelarbeitsplätze. (Fußplatte 200 mm breit).

■ Oberfläche in RAL 7035 lichtgrau.

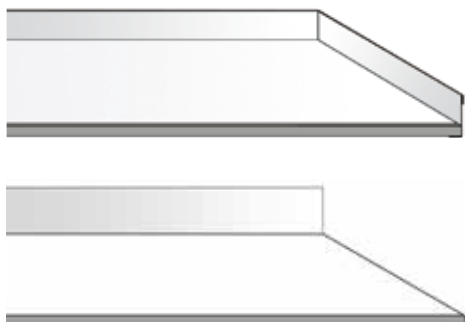
1. u. 2.		Ständerhöhe	850 mm	1100 mm	1300 mm	1500 mm
Ständer Standard pro Stück	Preis € Bestell-Nr.		24,00 0 42116	27,00 0 42117	32,00 0 42110	37,00 0 42118

3.		Ständerhöhe	850 mm	1100 mm	1300 mm
Ständer mit Tischplattenhalterung pro Stück	Preis € Bestell-Nr.		19,00 0 42115	22,00 0 42114	27,00 0 42112
Aussteifknoten 200 mm breit pro Stück	Preis € Bestell-Nr.		15,00 0 42111		

4.		Ständerhöhe	850 mm	1100 mm	1300 mm
Doppelständer	Preis € Bestell-Nr.		41,00 0 42107	47,00 0 42108	57,00 0 42109

## für Arbeits- und Ergotische, Werkbänke und Reihentische

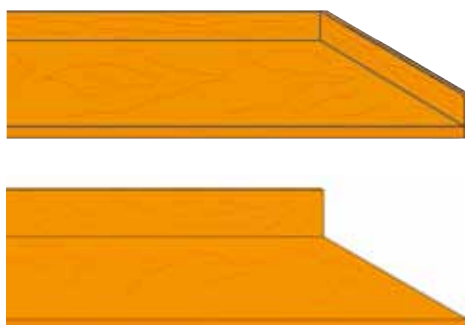
### Randleisten aus Stahlblech



- Hintere oder seitliche Randleiste, Höhe 90 mm.
- Hintere Randleiste 210 mm hoch.
- Randleiste 90 mm hoch für Zwischenablagen.
- Oberfläche RAL 7035 lichtgrau.

Randleisten aus Stahlblech		Tischlänge				
		1000 mm	1250 mm	1500 mm	1750 mm	2000 mm
Hintere Randleiste 90 mm hoch	Preis € Bestell-Nr.	11,60 0 40751	12,90 0 40752	14,30 0 40753	15,50 0 40754	16,80 0 40755
Seitliche Randleiste 90 mm hoch, 750 lang	Preis € Bestell-Nr.	10,30 0 40750				
Hintere Randleiste 210 mm hoch	Preis € Bestell-Nr.	22,80 0 40801	25,20 0 40802	27,60 0 40803	30,00 0 40804	32,40 0 40805

### Randleisten aus Holz



- 12 mm starke Schichtstoffplatte, geschliffen und geölt.
- Für Arbeitstische, Werkbänke und Packtische mit Buchenholzplatten.

Randleisten aus Holz		Tischlänge				
		1000 mm	1250 mm	1500 mm	1750 mm	2000 mm
Hintere Randleiste 90 mm hoch	Preis € Bestell-Nr.	18,90 0 41001	21,00 0 41002	23,10 0 41003	25,20 0 41004	27,35 0 41005
Seitliche Randleiste 90 mm hoch, 750 lang	Preis € Bestell-Nr.	14,70 0 41000				
Hintere Randleiste 210 mm hoch	Preis € Bestell-Nr.	38,00 0 41041	40,00 0 41042	43,00 0 41043	46,00 0 41044	49,00 0 41045

### Gerade Ablage aus Stahlblech



- Gerade Stahlblechablage mit hinterer Aufkantung.
- Mit 40 kg belastbar bei gleichmäßig verteilter Last.
- Oberfläche RAL 7035 lichtgrau.

Ablagetiefe		Tischlänge				
		1000 mm	1250 mm	1500 mm	1750 mm	2000 mm
150 mm	Preis € Bestell-Nr.	52,60 0 42261	54,30 0 42262	55,30 0 42263	57,00 0 42264	59,60 0 42265
200 mm	Preis € Bestell-Nr.	59,10 0 42271	60,70 0 42272	62,30 0 42273	65,50 0 42274	73,50 0 42275
300 mm	Preis € Bestell-Nr.	67,10 0 42281	70,40 0 42282	76,30 0 42283	83,30 0 42284	91,90 0 42285

### Schwenkbare Schrägablage



- Aus Stahlblech mit vorderer Aufkantung.
- Verstellbar in den Winkeln 10°, 15°, 20° und 25°.
- Mit 40 kg belastbar bei gleichmäßig verteilter Last.
- Oberfläche RAL 7035 lichtgrau.

Ablagetiefe		Tischlänge				
		1000 mm	1250 mm	1500 mm	1750 mm	2000 mm
150 mm	Preis € Bestell-Nr.	57,10 0 42361	59,60 0 42362	61,30 0 42363	62,80 0 42364	68,80 0 42365
200 mm	Preis € Bestell-Nr.	65,00 0 42371	67,10 0 42372	68,70 0 42373	72,50 0 42374	81,10 0 42375
300 mm	Preis € Bestell-Nr.	74,50 0 42381	77,40 0 42382	83,80 0 42383	91,30 0 42384	101,00 0 42385

# TIXIT Ablagen-Systeme und Organisationsrückwand

## für Arbeits- und Ergotische, Werkbänke und Reihentische

### Ständeraufsatz mit neigbarer Ablage

- Ständeraufsatz mit 20 ° Neigung, zum nachträglichen Anbau, erleichtert den Zugriff zur oberen Ablage.
- Neigbare Stahlblechablage 300 mm tief mit vorderem Anschlag, verstellbar von 0° - 10° - 20°.
- Oberfläche Ral 7035 lichtgrau.



Ständeraufsatz mit Stahlblechablage		Tischlänge				
		1000 mm	1250 mm	1500 mm	1750 mm	2000 mm
Verstellbare Stahlblechablage 300 mm tief	Preis € Bestell-Nr.	80,00 0 40221	85,00 0 40222	90,00 0 40223	96,00 0 40224	106,00 0 40225
1 Satz Ständeraufsatz	Preis € Bestell-Nr.	44,00 0 40220				

### Ausziehbare Schrägablage

- Auszuglänge 180 mm
- Verstellbar in den Winkeln 10°, 15°, 20° und 25°.
- Mit 40 kg belastbar bei gleichmäßig verteilter Last.
- Oberfläche RAL 7035 lichtgrau.



Ablagentiefe		Tischlänge				
		1000 mm	1250 mm	1500 mm	1750 mm	2000 mm
150 mm	Preis € Bestell-Nr.	105,00 0 42401	111,00 0 42402	117,00 0 42403	123,00 0 42404	129,00 0 42405
200 mm	Preis € Bestell-Nr.	111,00 0 42411	118,00 0 42412	123,00 0 42413	130,00 0 42414	136,00 0 42415
300 mm	Preis € Bestell-Nr.	117,00 0 42421	123,00 0 42422	129,00 0 42423	136,00 0 42424	142,00 0 42425

### Geräteablage aus Stahlblech

- Mit hinterem Anschlag. Tiefe 470 mm, Breite 240 mm.
- Belastbar bis 20 kg.
- Im Raster von 25 mm verstellbar.
- Oberfläche RAL 7035 lichtgrau.



Geräteablage	Preis € Bestell-Nr.	48,35 0 42220
--------------	------------------------	------------------

### Schwenkarm mit neigbarer Ablage

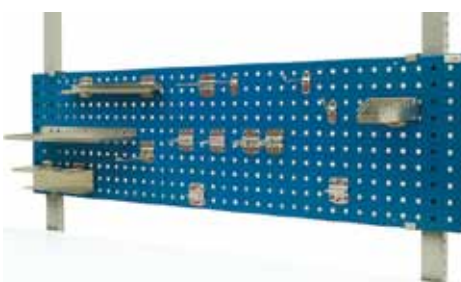
- Schwenk- und neigbare Ablage für Eurobehälter 300 x 400 mm.
- Ausladung bis 560 mm.
- Ablagegröße 310 x 410 mm, Aufkantung 15 mm.
- Belastbar bis 20 kg.
- Oberfläche RAL 7035 lichtgrau.



schwenkbare und neigbare Ablage	Preis € Bestell-Nr.	124,00 0 40226
Riffelgummieinlage 310 x 410 mm	Preis € Bestell-Nr.	10,00 0 40227

### Organisationsrückwand

- Höhe 400 mm (andere Höhen auf Anfrage), mit genormter Vierecklochung (10 mm), Lochraster 38 mm.
- Oberfläche RAL 7035 lichtgrau andere Farben auf Anfrage.
- Passendes Hakensortiment ab Seite 148.



Organisationsrückwand		für Tischlänge				
		1000 mm	1250 mm	1500 mm	1750 mm	2000 mm
Lochblechrückwand	Preis € Bestell-Nr.	34,00 0 41200	40,45 0 41210	49,95 0 41220	60,40 0 41230	68,80 0 41240



## für Arbeits- und Ergotische, Werkbänke und Packtische

### Neigbare Behälterschiene



- Stufenlos neigbar zum Einhängen von Sichtlagerkästen.
- Für Behältergröße SB 5 (B 100/T 160/H 75 mm) und SB 4 (B 150/T 230/H 130 mm).
- Belastbar bis 35 kg. bei gleichmäßig verteilter Last.
- Oberfläche RAL 7035 lichtgrau.
- Geliefert ohne Behälter. Sichtlagerkästen finden Sie auf Seite 71.

Neigbare Behälterschiene		für Tischlänge			
		1000 mm	1250 mm	1500 mm	1750 mm
Behälterschiene ( ohne Lagerkästen )	Preis € Bestell-Nr.	<b>130,00</b> 0 42741	<b>135,00</b> 0 42742	<b>140,00</b> 0 42743	<b>145,00</b> 0 42744

### Schwenkbare Behälterschiene



- Befestigt an den Ständern für Tischaufbauten.
- Äußere, schwenkbare Schienen 450 mm lang. Verstellraster zur Aufnahme von Sichtlagerkästen der Größe SB 5 oder SB 4.
- Mittlere, feststehende Schiene bis 600 mm lang. Aufnahme von 6 Sichtlagerkästen der Größe SB 5 (B 100/T 160/H 75 mm) oder 4 Sichtlagerkästen der Größe SB 4 (B 150/T 230/H 130 mm).
- Oberfläche RAL 7035 lichtgrau.
- Geliefert ohne Behälter. Passende Sichtlagerkästen finden Sie auf Seite 71.

Schwenkbare Behälterschiene		für Tischlänge		
		1250 mm	1500 mm	1750 mm
Behälterschiene ( ohne Lagerkästen )	Preis € Bestell-Nr.	<b>145,00</b> 0 42392	<b>150,00</b> 0 42393	<b>160,00</b> 0 42394

### Klemmschiene für Dokumente



- Aluleiste mit Röllchenklemmung zur Aufhängung von Zeichnungen und Dokumenten.
- Geliefert mit Ständerbefestigung ohne Ständer.

Zeichnungen - Klemmschiene		für Tischlänge				
		1000 mm	1250 mm	1500 mm	1750 mm	2000 mm
pro Stück	Preis € Bestell-Nr.	<b>56,00</b> 0 42341	<b>70,00</b> 0 42342	<b>84,00</b> 0 42343	<b>98,00</b> 0 42344	<b>110,00</b> 0 42345

### Infotafel-Set



- Befestigt an den Ständer der Tischaufbauten.
- Geliefert mit 10 Sichttafeln DIN A 4.
- je 2 Stück in schwarz, rot, gelb, grün und dunkelblau.
- mit Reitern und Blanko - Einsteckschildern.

Infotafeln Komplettsset mit Halter zur Befestigung am Aufbauständer	Preis € Bestell-Nr.	<b>89,00</b> 0 40218
---	------------------------	-------------------------

### Flaschenhalter



- Für handelsübliche Flaschen.
- Innenmaße B 125 / T 100 / H 170 mm, Innenring Ø 100.
- Befestigt an den Tischfußseitenblenden.
- Mit grauem Kunststoff beschichteter Rundstahl.

Flaschenhalter	Preis € Bestell-Nr.	<b>13,00</b> 0 42650
----------------	------------------------	-------------------------

# TIXIT Fußstützen und Schienenbahnausleger

für Arbeits- und Ergotische, Werkbänke und Packtische

## Verstellbare Fußstützen



- Rutschfeste Kunststofffußplatte mit Noppen.
- Beweglich in der Höhe und Neigung verstellbar.
- Auflagefläche Tiefe 350 mm x Breite 510 mm.
- Gestellgröße Tiefe 360 mm Breite 500 mm.
- Neigungverstellung von 0° bis 30°.
- Höhenverstellung 110 bis 320 mm mittels Gasfeder, Auslösung durch Knopfdruck.

Fußstütze	Platte 350 x 510 mm	Preis €	141,00
		Bestell-Nr.	9 61150

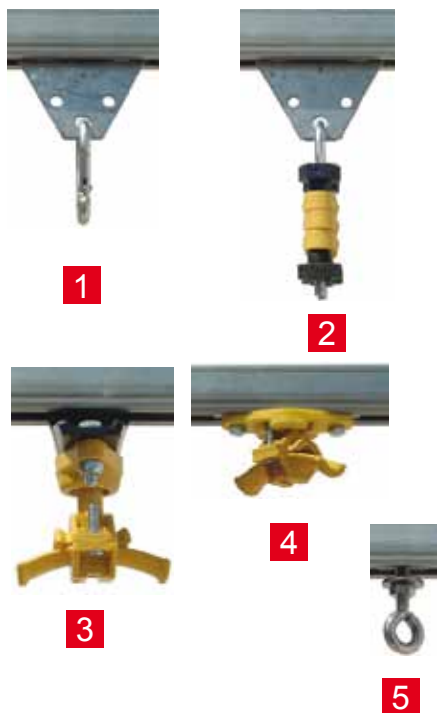
## Schienenbahnausleger



- Zur Aufnahme von Druckluftleitungen, Elektrokabel und Federzügen.
- Lieferumfang: Laufschiene 32 x 30 mm, verzinkt mit Endkappen. Auslegerkonsolen, Ausladung 505 mm, mit Quertraverse zur Aussteifung.
- Geliefert ohne Ständer und Rollapparate.
- Auslegerkonsolen in RAL 7035 lichtgrau.

Schienenbahnausleger		für Tischlänge			
		1250 mm	1500 mm	1750 mm	2000 mm
	Preis €	75,00	80,00	85,00	90,00
	Bestell-Nr.	0 42322	0 42323	0 42324	0 42325

## Zubehör für Schienenbahnausleger



- Leichtlaufende Gerätewagen zur Bestückung mit Elektro - Druckluftwerkzeugen sowie Kabel - Leitungsführungen.

Zubehör für Schienenbahnausleger		Bestell-Nr.	Preis €
1. Gerätewagen aus Stahl mit 4 Rollen	pro Stück	0 42660	34,00
1a. Karabinerhaken, 60 x 6 mm	pro Stück	0 42661	6,75
2. Leitungshalter 2-fach, Ø 8-22 mm	pro Stück	0 42662	20,75
3. Leitungswagen mit Kugelgelenk pro Stück + Schlauchhalter, Ø 10-16 mm	pro Stück	0 42663	21,40
4. Fester Schlauchhalter, Ø 10-16 mm	pro Stück	0 42664	16,50
5. Feste Ringöse, Ø 12 mm	pro Stück	0 42665	14,15
Endanschlag mit Gummipuffer	pro Stück	0 42666	3,40

## Nylonseil-Federzüge



- Federzüge zum Einhängen von Maschinen und Werkzeugen.
- Gehäuse aus Stahlblech mit Zugkraftregulierung.
- Seilzug 2500 mm lang.
- Geliefert ohne Gerätewagen und Karabinerhaken.

Nylonseil - Federzüge		Federzug-Traglasten	0,5 bis 1,5 kg	1,0 bis 2,0 kg	2,0 bis 3,5 kg
		Preis €	47,00	48,00	49,00
Bestell-Nr.	0 42667	0 42668	0 42669		

## für Arbeits- und Ergotische, Werkbänke und Packtische

### Energieversorgungskanäle



- Energieversorgungschannel zur individuellen Anordnung der Einbauelemente. Aus PVC hart oder Stahlblech, Farbe RAL 9010 reinweiß. H 130 x B 70 mm.
- Geliefert mit Randleisten aus Stahlblech, 210 mm hoch. Farbe RAL 7035 lichtgrau. Bei Werkbänken mit Bucheplatten Randleiste aus Holz.
- Elektroversorgung geliefert ohne Zuleitung und Anschlüsse.
- Luftanschlüsse mit Schnellkupplung und Zuleitung 3/8", komplett verlegt mit Anschlussnippel 3/8" bis 10 bar ( Vakuu geeignet ) für PVC- und Stahlkanal.
- Hinweis: Bei Bestellung bitte Anzahl und Sitz der Steckdosen, Schalter und Druckluftanschlüsse angeben.

Energieversorgungskanäle			Tischlänge				
			1000 mm	1250 mm	1500 mm	1750 mm	2000 mm
PVC - Kanal	H 130 x B 70	Preis €	105,00	108,00	111,00	114,00	117,00
		Bestell-Nr.	0 41051	0 41052	0 41053	0 41054	0 41055
Stahlblech - Kanal	H 130 x B 70	Preis €	187,00	190,00	193,00	196,00	199,00
		Bestell-Nr.	0 41061	0 41062	0 41063	0 41064	0 41065

Energieversorgung für PVC-Kanal	Bestell-Nr.	Preis €
1. Schuko-Steckdose, 230 V/16 A	0 42190	26,00
2. Schuko-Steckdose mit Klappdeckel 230 V/16 A	0 42191	31,00
3. CE-Steckdose, 400 V/16 A	0 42192	87,00
4. Wipp-Kontrollschalter	0 42193	47,00
5. Pilztaster mit Not-Aus-Funktion	0 42194	67,00
6. FI-Schutzschalter	0 42195	149,00
7. BTR Netzwerkdose 1 -fach	0 42196	35,00
8. BTR Netzwerkdose 2 -fach	0 42197	39,00
9. Luftanschluss 3/8" mit Schnellkupplung, Kuppelungstecker (inkl. Zuleitung 8 x 1,25 mm)	0 42678	63,00

Elektroversorgung für Stahl-Kanal	Bestell-Nr.	Preis €
1. Schuko-Steckdose, 230 V/16 A	0 42672	37,00
2. Schuko-Steckdose mit Klappdeckel 230 V/16 A	0 42673	42,00
3. CE-Steckdose, 400 V/16 A	0 42674	88,00
4. Wipp-Kontrollschalter	0 42675	58,00
5. Pilztaster mit Not-Aus-Funktion	0 42676	78,00
6. FI-Schutzschalter	0 42677	158,00
7. BTR Netzwerkdose 1 -fach	0 42196	35,00
8. BTR Netzwerkdose 2 -fach	0 42197	39,00
9. Luftanschluss 3/8" mit Schnellkupplung, Kuppelungstecker (inkl. Zuleitung 8 x 1,25 mm)	0 42678	63,00

### Steckdosenleiste 6-fach



- 6-fache Apsa-Steckdosenleiste mit Schalter, Länge 470 mm, Schlagfester Kunststoff,

Steckdosenleiste 6-fach	Farbe Silber - Schwarz	Bestell-Nr.	Preis €
Apsa Steckdosenleiste, 230 V/16 A	Anschlußkabel 2 mtr.	0 41150	35,00
Halterung für Tischbefestigung über der Randleiste 90 mm hoch		0 41153	20,00
Halterung für Ständerbefestigung rechts oder links vom Ständer		0 41154	20,00

### Platzspar-Energieleiste



- Modulare Einheit aus eloxiertem Aluprofil. Länge 500 mm. Die Energieleiste kann hinten oder seitlich an den Tischen montiert werden, sowie senkrecht am Arbeitstischfuß oder am Ständer der Tischaufbauten. Bei Bestellung bitte Befestigungsart angeben.

- **Ausstattung:** 3 Steckdosen mit Staubdeckel, 1 Steckdose mit Schalter, 1 FI-Schalter 230 V/25 A und optional 3 Druckluftanschlüsse 1/4".Energieleiste 500 mm lang

Platzspar-Energieleiste	Bestell-Nr.	Preis €
Energieleiste mit 3 Steckdosen und 1 Steckdose mit Schalter, FI-Schalter mit 3 m Anschlußkabel 230 V	0 41140	199,00
Energieleiste mit 3 Steckdosen und 1 Steckdose mit Schalter, FI-Schalter mit 3 m Anschlußkabel 230 V, 3 Druckluftanschlüsse 1/4" komplett verlegt mit Anschlußnippel	0 41141	295,00
Halterung für Tischbefestigung über der Randleiste, 90 mm hoch	0 41143	21,00
Halterung für Ständerbefestigung, rechts oder links vom Ständer	0 41144	21,00

# TIXIT Arbeitsplatzbeleuchtung

für Arbeits- und Ergotische, Werkbänke und Packtische

## Langfeldleuchten



- Langfeldleuchte aus glasfaserverstärktem, grauen Polyester mit schwenkbarem, wärmebeständigem Dreikantschutzrohr. Mit eingeletem Rinnenspiegel für die exakte Lichtlenkung.
- Schutzart IP 65, Spannung 230 V/450 Hz.
- Lieferumfang (ohne Ständer und Verkabelung): Auslegerkonsolen Tiefe 500 mm, Rahmen und Aussteiftraverse.

Langfeldleuchte mit schwenkbarem Schutzrohr	Bestell-Nr.	Preis €
Langfeldleuchte 1266 mm lang, 1 x 36 W, für Tischlänge 1500 mm	0 40990	178,00
Langfeldleuchte 1566 mm lang 1 x 58 W, für Tischlänge 1750 + 2000 mm	0 40991	199,00

## Langfeldleuchten



- Mit Kegelprismenblende für absolut blendfreie Beleuchtung des Arbeitsplatzes. 230 V, 50/60 Hz, IP20, Schutzklasse 1.
  - Leuchtkörper aus Aluminium-Profilen, Lichtaustritt über die gesamte Leuchtenbreite.
  - Geliefert mit T 16 Leuchtstofflampen bzw. 2 - 3 oder 4 LED Module neutralweiß
- A. Elektronisches Vorschaltgerät, schaltbar mit Wippschalter, 3 m Zuleitung, Auslegerkonsolen, 500 mm tief, geliefert mit Rahmen und Aussteiftraverse, ohne Ständer.

Langfeldleuchte	Best.-Nr.	Preis €
Langfeldleuchte, 656 mm lang, 24 W / T 16 Lux 499, für Tischlänge 1000 mm	0 40200	330,00
Langfeldleuchte, 956 mm lang, 39 W / T 16 Lux 915 für Tischlänge 1250 mm + 1500 mm	0 40201	380,00
Langfeldleuchte, 1120 mm lang, 54 W / T 16 Lux 1270 für Tischlänge 1750 mm + 2000 mm	0 40202	405,00
Langfeldleuchte, 656 mm lang, 23 W / LED, Lux 606 für Tischlänge 1000 mm	0 40203	460,00
Langfeldleuchte, 956 mm lang, 33 W / LED Lux 922 für Tischlänge 1250 mm + 1500 mm	0 40204	530,00
Langfeldleuchte, 1120 mm lang, 43 W / LED Lux 1139 für Tischlänge 1750 mm + 2000 mm	0 40205	610,00
Schwenkbarer Langfeldleuchtenhalter zur Montage der Leuchte unter Ablagen	040219	37,00

## Seiten-Langfeldleuchte



- Verspiegeltes Parabolraster mit CDP Blende. Seitliche Befestigung an den Ständern, wahlweise rechts oder links. Abstrahlwinkel stufenlos einstellbar. Höhenverstellbar im Raster von 25 mm. 230 V, 50/60 Hz, IP20, Schutzklasse 1.
- Leuchtkörper aus Aluminium-Profilen, Wartungsfreie 2 x LED - Module, wartungsfreie Technologie mit bis 50000 Stunden Lebensdauer, elektronisches Vorschaltgerät, schaltbar mit Wippschalter, 3 m Zuleitung und Schwenkadapter, ohne Ständer.

Seiten-Langfeldleuchte	Best.-Nr.	Preis €
Seiten-Langfeldleuchte, 456 mm lang, LED	0 40215	325,00

## LED Tischleuchte



- Hoch entwickelte LED Tischleuchte kombiniert mit innovativer Gestänge - Technologie 31 W , 230 V 50 / 60 Hz, 24 x LED mit Timmung.
- Entblendung über Kegelprismenblende ( CDP ).
- Leuchtkörper aus Aluminium-Profilen, Lampenlänge 398 mm, Gestängelänge 784 mm mit Federentlastung mit Schraubsockel, schaltbar mit Wippschalter, 3 m Anschlußleitung.

Tischleuchte	Best.-Nr.	Preis €
LED Tischleuchte 31 W	0 40216	550,00
Tischklemme Spannweite von 0 - 65 mm	0 40217	25,80

## für Arbeits- und Ergotische, Werkbänke und Packtische

### Monitor- und Tastaturträger



- Monitorträger 340 x 340 mm, Tragkraft 20 kg.
- Tastaturablage 490 x 190 mm.
- Doppelgelenkausführung, Schwenkbereich 400 mm.
- Geliefert mit Halterung für Ständerbefestigung.
- Oberfläche RAL 7035 lichtgrau.

Monitorträger -Tastaturablage	Bestell-Nr.	Preis €
Monitorträger ohne Tastaturablage	0 42350	125,00
Tastaturablage	0 42351	30,00

### Flachbildschirmträger



- Monitorträger für LCD/TFT-Flachbildschirm, Tragkraft 20 kg
- Mit VESA-Anschlussadapter, 75/100 mm.
- Schwenkbereich 500 mm, Doppelgelenkausführung.
- Neigungseinstellung für Bildschirm.
- Geliefert mit Halterung für Ständerbefestigung.
- Oberfläche RAL 7035 lichtgrau.

Monitorträger für Flachbildschirme	Bestell-Nr.	Preis €
VESA-Adapter, 75 mm	0 42352	94,00
VESA-Adapter, 100 mm	0 42353	94,00

### TFT-Monitor- und Tastaturträger



- Monitorträger mit Tastaturauflage für LCD/TFT-Flachbildschirme, Tragkraft 15 kg.
- Tastaturablage 490 x 190 mm.
- Doppelgelenkausführung mit Neigungsverstellung für Bildschirm. Schwenkbereich 400 mm.
- Geliefert mit Halterung für Ständerbefestigung.
- Oberfläche RAL 7035 lichtgrau.

Flachbildschirmträger-Tastaturablage	Bestell-Nr.	Preis €
Mit VESA-Adapter, 75 mm      Tastaturablage 490 mm breit	0 42356	190,00
Mit VESA - Adapter 100 mm      Tastaturablage 490 mm breit	0 42357	190,00

### TFT-Monitor- und Tastaturträger



- Tasturträger mit Mausablage
- Monitorträger mit Tastaturauflage für LCD/TFT-Flachbildschirme, Tragkraft 15 kg.
- Tastaturablage 640 x 190 mm mit Mausablage.
- Doppelgelenkausführung mit Neigungsverstellung für Bildschirm. Schwenkbereich 400 mm.
- Geliefert mit Halterung für Ständerbefestigung.
- Oberfläche RAL 7035 lichtgrau.

Flachbildschirmträger mit Tastaturablage	Bestell-Nr.	Preis €
Mit VESA-Adapter, 75 mm      Tastaturablage 640 mm breit	0 42358	212,00
Mit VESA - Adapter, 100 mm      Tastaturablage 640 mm breit	0 42359	212,00

## für Arbeits- und Ergotische, Werkbänke und Packtische

### TSS-Notebookhalter



- Halter für Laptops und Notebooks.
- Auflagefläche 288 x 400 mm.
- Schwenkbereich 600 mm.
- Belastung 10 kg.
- 3 - fach Gelenkausführung mit Neigungsverstellung.
- Schwenkarm in AluAusführung.
- Oberfläche RAL 7035 lichtgrau.

TSS - Notebookhalter	Oberfläche RAL 7035 lichtgrau	Best.-Nr.	Preis €
Geliefert mit Halter für Ständerbefestigung		0 42360	149,00

### Tastaturauszug als Schubfach



- Tastaturvollauszug zur Befestigung am Unterzug von Arbeits- und Ergotischen, Werkbänken und Packtischen.
- Ablagengröße 490 x 600 mm mit Vollauszug.
- Einbauhöhe 85 mm.
- Tastatur wahlweise längs - oder quer nutzbar.
- Ablage aus Platte A.
- Oberfläche RAL 7035 Lichtgrau.

Untertisch - Tastaturauszug	Bestell-Nr.	0 42442	Preis €	110,00
-----------------------------	-------------	---------	---------	--------

### Tastaturauszug unter der Ablage



- Schwenkbarer Tastaturauszug und Mausablage. Montage unter gerader Stahlblechablage. L 650 mm, T 200 mm, H 140 mm, Auszug 210 mm.
- Auszug mit vorderer Aufkantung. Gerade, verstärkte Ablage mit hinterer Aufkantung.
- 300 mm tief.
- Belastbar bis 50 kg bei gleichmäßig verteilter Last.
- Oberfläche RAL 7035 lichtgrau.

Tasturauszug		für Tischlänge			
		1250 mm	1500 mm	1750 mm	2000 mm
Gerade Ablage 300 mm verstärkt	Preis € Bestell-Nr.	91,00 0 42432	98,00 0 42433	105,00 0 42434	112,00 0 42435
Tastaturauszug, 650 x 200 mm	Bestell-Nr.	0 42430	Preis €	140,00	

### CPU-Fach



- CPU-Fach zur Befestigung am Unterzug von Arbeits- und Ergotischen, Werkbänken und Packtischen.
- B 260 mm, H 460 mm, T 605 mm.
- Aus gestanztem Lochblech zur optimalen Belüftung des Rechners.
- Oberfläche RAL 7035 lichtgrau. Weitere Farben auf Anfrage.

CPU-Fach	Bestell-Nr.	0 42354	Preis €	98,00
----------	-------------	---------	---------	-------

### Kabeldurchführung



- Kabeldurchführung für Arbeits- und Ergotische, Werkbänke und Packtische. Durchmesser 60 mm.
- Bei Bestellung bitte Position für Durchführung angeben.

Kabeldurchführung	Bestell-Nr.	0 42697	Preis €	15,00
-------------------	-------------	---------	---------	-------

fahrbar und bedarfsgerecht ausstattbar

## Beistell- oder Materialwagen



- Beistell- oder Materialwagen mit 3 Ablagen.
- Ablagen passend für Euro-Behälter der Größe 300 x 400 mm oder 400 x 600 mm.
- Ablagen mit Aufkantung in der Größe 610 x 420 mm.
- Verstellbar in den Winkeln 0°, 10°, 15°, 20°, 25°.
- Die Ablagen sind im Raster von 25 mm verstellbar und bis 50 kg belastbar.
- Wagengröße: B 430 mm, H 1400 mm, L 705 mm.
- Ausgestattet mit 4 Lenkrollen 75 mm Ø, davon 2 mit Feststellern.
- Oberfläche RAL 7035 lichtgrau.
- Andere Größen und Ausführungen auf Anfrage.

Beistell- oder Materialwagen (ohne Behälter)	Bestell-Nr.	Preis €
Beistellwagen mit 3 Ablagen	0 41280	280,00
Zusätzliche Ablage, 610 x 420 mm	0 41281	46,00

## Fahrbare Materialständer



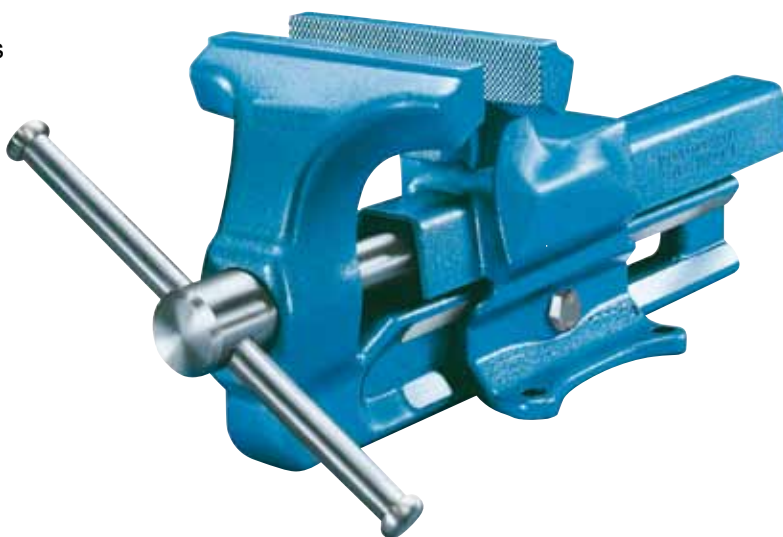
- Für ergonomische Arbeitsplatzbedingungen bei stehender oder sitzender Tätigkeit.
- Leichtgängige Höhenverstellung mittels Gasfeder von 660 - 910 mm.
- Schwenkbare Stellfläche in der Größe 400 x 500 mm.
- Schwenkbar von 0° - 40°.
- Massives Stahlfußkreuz mit 5 Apparaterollen und Feststellern.
- Bis 150 kg belastbar.
- Oberfläche Arbeitsplatte RAL 5010 enzianblau, Stahlfußkreuz RAL 9005 schwarz.

Fahrbarer Materialständer (ohne Behälter)	Bestell-Nr.	0 41282	Preis €	224,00
---	-------------	---------	---------	--------

# TIXIT Parallel-Schraubstöcke

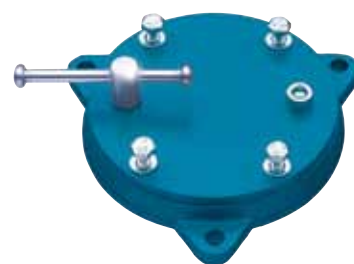
## Ganz aus Stahl für den täglichen Einsatz

- Ein hochwertiges Qualitätsprodukt ganz aus Stahl geschmiedet und garantiert unzerbrechlich.
- Die gesenkgeschmiedeten Spann- und Rohrspannbacken sowie der robuste Amboss des Schraubstockes sind bestens geeignet für den rauen Werkstattbetrieb.
- Die innenliegenden im Gesenk geschmiedeten Führungsschienen bieten eine große Tiefenspannmöglichkeit. Die doppelte Prismenführung ist vor Beschädigung und Schmutz bestens geschützt.
- Große allseitig bearbeitete Führungsflächen garantieren einen präzisen und leichtgängigen Lauf der Führungsschiene.
- Ein weiteres Plus ist die geschützte Präzisionspindellagerung, die Spindel mit zweigängigem Trapezgewinde, sowie die einfach nachstellbare, zentrische Führung. Die vernieteten Sicherungsringe am Spindelschlüssel aus Stahl geben die notwendige Sicherheit.



- Oberfläche: ähnlich RAL 5007 brillantblau

Backenbreite	Spannweite	Spanntiefe	Rohrspannbereich	Gewicht	Bestell-Nr.	Preis €
100 mm	125 mm	50 mm	Ø 16 - 30 mm	4,5 kg	0 43150	119,00
120 mm	150 mm	65 mm	Ø 16 - 55 mm	9,0 kg	0 43151	159,00
140 mm	200 mm	80 mm	Ø 27 - 70 mm	16,0 kg	0 43152	219,00
160 mm	225 mm	100 mm	Ø 27 - 100 mm	27,0 kg	0 43153	299,00



### Drehteller für Schraubstöcke

- Damit lässt sich der Schraubstock äußerst präzise um 360° drehen und kann in jeder Position sicher blockiert werden.
- Die geschlossene Schraubstock-Aufnahmeplatte verhindert das Eindringen von Spänen, Schmutz und Schleifstaub.

Backenbreite	Ø	Gesamthöhe	Gewicht	Bestell-Nr.	Preis €
100 mm	141 mm	152 mm	1,5 kg	0 43160	34,00
120 mm	174 mm	185 mm	2,7 kg	0 43161	51,00
140 mm	210 mm	227 mm	4,6 kg	0 43162	69,00
160 mm	253 mm	268 mm	7,2 kg	0 43163	88,00



### Spannlift für Schraubstock

- Die optimale Lösung um Schraubstock und Werkstück in die richtige Arbeitsposition zu bringen.
- Spannlife passen an jede Werkbank mit massiver Arbeitsplatte.
- Durch eine Gasdruckfeder mühelos höhenverstellbar von 0 bis 200 mm und schwenkbar bis 360°.
- Arretierbar in jeder Position.

Backenbreite	Zulässige Belastung	Bestell-Nr.	Preis €
100 mm	4 bis 10 kg	0 43170	159,00
120 mm	4 bis 10 kg	0 43171	159,00
140 mm	10 bis 16 kg	0 43172	159,00
160 mm	16 bis 29 kg	0 43173	159,00