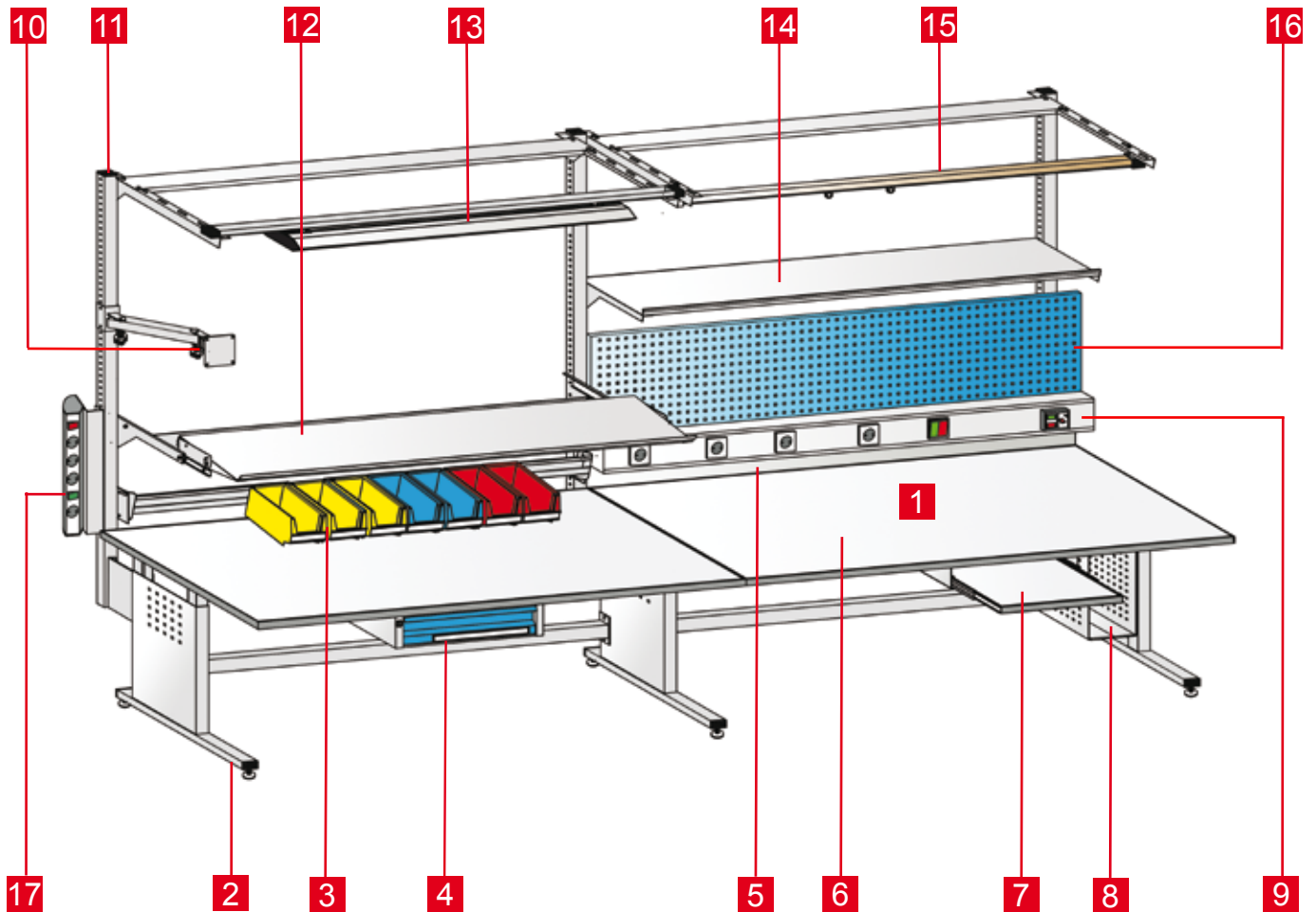


## Funktionell, flexibel und praxiserprobt

- Eine sichere und wirtschaftliche Investition sind die modern ausgelegten Einzel- oder Reihentische der neuen Generation. Die ergonomischen Eigenschaften sorgen für ein funktionelles und angenehmes Arbeiten.
- Die höhenverstellbaren Fußgestelle sind in der Standard-Ausführung von 740 bis 1140 mm flexibel in der Höhe anpassbar. Ergänzt mit Handkurbel oder Motor, wodurch die Höheneinstellung bei öfters wechselnden Arbeitshöhen erleichtert wird.
- Das durchdachte System im Baukastenprinzip ermöglicht individuelle Tischkombinationen mit beliebigen Tischlängen, Eckausbildungen und Ausstattungsmöglichkeiten. Jeder Einzel- oder Anbautisch ist bedarfsgerecht organisierbar und äußerst flexibel, wenn es um das Prüfen, Messen und Montieren geht.



## Informationen und Wegweiser



### Konstruktionsmerkmale:

#### ■ ERGO-Tischgestelle:

Zurückgesetzte, höhenverstellbare Fußgestelle aus massivem Stahlblech mit seitlicher Rasterlochung zur Aufnahme von Werkzeughaltern. Höhenverstellbar von 740 bis 1140 mm oder optional mit hydraulischer Höhenverstellung von 710 bis 1010 mm (zzgl. Arbeitsplatte). Durchgehende Z-Unterzüge erhöhen die Stabilität der ERGO-Arbeitstische. Für den Niveaueausgleich bis 40 mm sorgen Stellfüße.

#### ■ Einzelschubladen, Unterbaublöcke und CPU-Fächer:

In die vorgestanzten Löcher der Z-Unterzüge rechts, links oder mittig angeschraubt.

#### ■ Tischaufbauten:

Tischaufbauten mit Tischfußbefestigung, die Ständer sind in 3 Höhen lieferbar. Bei hydraulischer Höhenverstellung mit Tischplattenbefestigung.

#### ■ Oberflächen:

Tischgestelle, Schubladengehäuse und Tischaufbauten in RAL 7035 lichtgrau. Schubladenfronten serienmäßig in 4 RAL-Farben, andere Farben auf Anfrage.

Kennzahl 2	Kennzahl 3	Kennzahl 5	Kennzahl 6
RAL 3003	RAL 5015	RAL 7035	RAL 7016
rubinrot	himmelblau	lichtgrau	anthrazitgrau

### Wegweiser für Systembauteile:

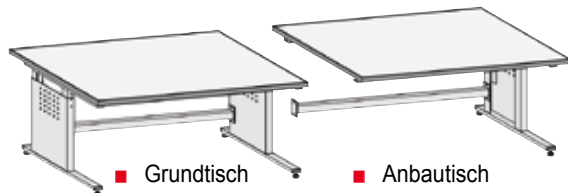
<b>1</b>	<b>ERGO-Tischsysteme</b> als Komplettangebote	Seite 99	<b>9</b>	<b>Energieversorgungskanäle</b>	Seite 129
	<b>ERGO-Grund- und Anbautische</b> komplett mit Tischplatten	Seite 99	<b>10</b>	<b>Flachbildschirmträger</b> <b>EDV Zubehör</b>	ab Seite 131
	<b>ERGO-Eck- und Winkelmodule</b>	Seite 99	<b>11</b>	<b>System-Ständer</b> für Tischaufbauten	Seite 124
	<b>ERGO-Arbeitstische</b> mit hydraulischer Höhenverstellung	Seite 100	<b>12</b>	<b>Ausziehbare und schwenkbare Ablagen</b>	ab Seite 125
<b>2</b>	<b>ERGO-Tischgestelle</b> Technische Angaben	Seite 99	<b>13</b>	<b>Arbeitsplatzbeleuchtungen</b> Langfeldleuchten, schwenkbare Seitenleuchten, Tischleuchten	Seite 130
<b>3</b>	<b>Neigbare Behälterschienen</b>	Seite 127	<b>14</b>	<b>Ablagen</b> bis 300 mm Tiefe Gerade oder schwenkbar	Seite 125
<b>4</b>	<b>Schubladen, Schubladenblöcke</b>	ab Seite 119	<b>15</b>	<b>Schienenbahnausleger</b> für Rollapparate und Energiezufuhr	Seite 128
<b>5</b>	<b>Randleisten</b> 90 und 210 mm hoch	Seite 125	<b>16</b>	<b>Organisationsrückwand</b> mit Rasterlochung Hakensortimente	Seite 126 ab Seite 148
<b>6</b>	<b>Arbeitstischplatten</b>	ab Seite 122			
<b>7</b>	<b>Untertischtastaturauszug</b>	Seite 132			
<b>8</b>	<b>CPU-Fach</b>	Seite 132			

## Grund- und Anbautische, Komplettangebote, Eckmodule

### ERGO-Arbeitstisch: Grund- und Anbautische

#### Technische Angaben:

- **Plattentiefe:** 750 mm
- **Gestelltiefe:** 640 mm
- **Höhenverstellung:** von 740 bis 1140 mm
- **Niveaueausgleich:** 40 mm
- **Tragkraft:** 300 kg (gleichmäßig verteilte Last)
- **Oberflächen:** Untergestelle in RAL 7035 lichtgrau, weitere Farben auf Anfrage.



■ Grundtisch ■ Anbautisch

- Alle ERGO-Arbeitstischlängen sind untereinander kombinierbar und können entsprechend dem jeweiligen Bedarf ausgestattet werden.

Plattenart	Tischlänge		1000 mm	1250 mm	1500 mm	1750 mm	2000 mm
<b>A</b> Melaminharzbeschichtet <b>26 mm stark</b>	Grundtisch	Preis € Bestell-Nr.	224,00 0 50000	236,00 0 50010	247,00 0 50020	264,00 0 50030	285,00 0 50040
	Anbautisch	Preis € Bestell-Nr.	155,00 0 55000	167,00 0 55010	178,00 0 55020	195,00 0 55030	216,00 0 55040
<b>C 1</b> Buchemehrschichtplatte <b>30 mm stark</b>	Grundtisch	Preis € Bestell-Nr.	250,00 0 50050	260,00 0 50060	272,00 0 50070	315,00 0 50080	325,00 0 50090
	Anbautisch	Preis € Bestell-Nr.	181,00 0 55050	191,00 0 55060	203,00 0 55070	246,00 0 55080	256,00 0 55090
<b>D</b> Resopalbeschichtet <b>26 mm stark</b>	Grundtisch	Preis € Bestell-Nr.	238,00 0 50100	256,00 0 50110	273,00 0 50120	294,00 0 50130	312,00 0 50140
	Anbautisch	Preis € Bestell-Nr.	169,00 0 55100	187,00 0 55110	204,00 0 55120	225,00 0 55130	243,00 0 55140
<b>B 1</b> Bucheblockplatte <b>30 mm stark</b>	Grundtisch	Preis € Bestell-Nr.	253,00 0 51100	286,00 0 51110	296,00 0 51120	329,00 0 51130	339,00 0 51140
	Anbautisch	Preis € Bestell-Nr.	184,00 0 56100	217,00 0 56110	227,00 0 56120	260,00 0 56130	270,00 0 56140

### ERGO-Arbeitstisch als Komplettangebot



■ ERGO-Arbeitstisch-Grundmodell  
Platte **A** und Einzelschublade in der Höhe 120 mm.

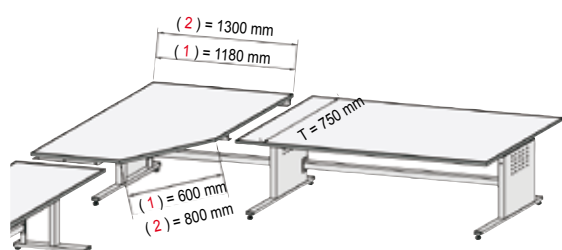
Plattenart	Tischlänge		1000 mm	1250 mm	1500 mm	1750 mm	2000 mm
<b>A</b> Melaminharzbeschichtet <b>26 mm stark</b>	Grundtisch	Preis € Bestell-Nr.	387,00 0 5030 X	399,00 0 5031 X	410,00 0 5032 X	427,00 0 5033 X	448,00 0 5034 X
	Anbautisch	Preis € Bestell-Nr.	318,00 0 5530 X	330,00 0 5531 X	341,00 0 5532 X	358,00 0 5533 X	379,00 0 5534 X
<b>C 1</b> Buchemehrschichtplatte <b>30 mm stark</b>	Grundtisch	Preis € Bestell-Nr.	413,00 0 5035 X	423,00 0 5036 X	435,00 0 5037 X	478,00 0 5038 X	488,00 0 5039 X
	Anbautisch	Preis € Bestell-Nr.	344,00 0 5535 X	354,00 0 5536 X	366,00 0 5537 X	409,00 0 5538 X	419,00 0 5539 X
<b>D</b> Resopalbeschichtet <b>26 mm stark</b>	Grundtisch	Preis € Bestell-Nr.	401,00 0 5040 X	419,00 0 5041 X	436,00 0 5042 X	457,00 0 5043 X	475,00 0 5044 X
	Anbautisch	Preis € Bestell-Nr.	332,00 0 5540 X	350,00 0 5541 X	367,00 0 5542 X	388,00 0 5543 X	406,00 0 5544 X
<b>B 1</b> Bucheblockplatte <b>30 mm stark</b>	Grundtisch	Preis € Bestell-Nr.	416,00 0 5115 X	449,00 0 5116 X	459,00 0 5117 X	492,00 0 5118 X	502,00 0 5119 X
	Anbautisch	Preis € Bestell-Nr.	347,00 0 5615 X	380,00 0 5616 X	390,00 0 5617 X	423,00 0 5618 X	433,00 0 5619 X



■ ERGO-Arbeitstisch-Grundmodell  
Platte **A** und Schubladenblock mit 3 Schubladen in den Höhen 80, 120 und 160 mm.

Plattenart	Tischlänge		1000 mm	1250 mm	1500 mm	1750 mm	2000 mm
<b>A</b> Melaminharzbeschichtet <b>26 mm stark</b>	Grundtisch	Preis € Bestell-Nr.	585,00 0 5050 X	597,00 0 5051 X	608,00 0 5052 X	625,00 0 5053 X	646,00 0 5054 X
	Anbautisch	Preis € Bestell-Nr.	516,00 0 5550 X	528,00 0 5551 X	539,00 0 5552 X	556,00 0 5553 X	577,00 0 5554 X
<b>C 1</b> Buchemehrschichtplatte <b>30 mm stark</b>	Grundtisch	Preis € Bestell-Nr.	611,00 0 5055 X	621,00 0 5056 X	633,00 0 5057 X	676,00 0 5058 X	686,00 0 5059 X
	Anbautisch	Preis € Bestell-Nr.	542,00 0 5555 X	552,00 0 5556 X	564,00 0 5557 X	607,00 0 5558 X	617,00 0 5559 X
<b>D</b> Resopalbeschichtet <b>26 mm stark</b>	Grundtisch	Preis € Bestell-Nr.	599,00 0 5060 X	617,00 0 5061 X	634,00 0 5062 X	655,00 0 5063 X	673,00 0 5064 X
	Anbautisch	Preis € Bestell-Nr.	530,00 0 5560 X	548,00 0 5561 X	565,00 0 5562 X	586,00 0 5563 X	604,00 0 5564 X
<b>B 1</b> Bucheblockplatte <b>30 mm stark</b>	Grundtisch	Preis € Bestell-Nr.	614,00 0 5120 X	647,00 0 5121 X	657,00 0 5122 X	690,00 0 5123 X	700,00 0 5124 X
	Anbautisch	Preis € Bestell-Nr.	545,00 0 5620 X	578,00 0 5621 X	588,00 0 5622 X	621,00 0 5623 X	631,00 0 5624 X

### Eckmodule für ERGO-Arbeitstisch



- Das Eckmodul kann als Anbautisch in 2 Breiten an jeden Grundtisch, Einzel- oder Reihentisch angebaut werden. Wahlweise als Eckausbildung oder als Verkettung in T- oder U-Form, jeweils rechts oder links. Bestehend aus einer Fünfeckplatte, einem höhenverstellbaren Fußrahmen und Unterzügen.
- Bei Bestellung bitte Anbauanordnung rechts oder links angeben.

Plattenart		Eckmodul Modell 1 Schrägecklänge 600 mm	Eckmodul Modell 2 Schrägecklänge 800 mm
<b>A</b> Melaminharzbeschichtet, <b>26 mm stark</b>	Preis € Bestell-Nr.	285,00 0 50200	325,00 0 50230
<b>D</b> Resopalbeschichtet, <b>26 mm stark</b>	Preis € Bestell-Nr.	305,00 0 50210	355,00 0 50240

# TIXIT Arbeitstischsystem ERGO

## Hydraulische Höhenverstellung

- Die hydraulische Höhenverstellung passt den Arbeitsplatz ergonomisch dem Menschen an und vermindert dadurch Beeinträchtigungen des Bewegungsapparates.
- Besonders bei Arbeitsplätzen im Schichtbetrieb oder für den schnellen Wechsel zwischen Steh- oder Sitzarbeit empfehlenswert.
- Die Arbeitshöhe kann wahlweise durch eine leichtgängige, abklappbare Handkurbel oder mittels eines Elektromotors verstellt werden.



### Technische Angaben:

- Höhenverstellung:**  
mit Handkurbel = 710 bis 1010 mm + Tischplatte  
mit Motor = 710 bis 990 mm + Tischplatte
- Robuste Hydraulik:** mit 4 Hubzylindern
- Hubkraft:** 350 kg (gleichmäßig verteilte Last)

### Höhenverstellung mit Handkurbel



- Höhenverstellung pro Handkurbelumdrehung 5 mm

### Höhenverstellung, motorisch

- Verstellweg 15 mm pro Sekunde.
- Das Bedienteil ist als Schubfach unter der Tischplatte ausgeführt.



- Höhenverstellung über eine leichtgängige Handkurbel, die an der Pumpe abklappbar ist.

Plattenart		Tischlänge				
		1000 mm	1250 mm	1500 mm	1750 mm	2000 mm
<b>A</b> Melaminharz-beschichtet, <b>25 mm stark</b>	Preis € Bestell-Nr.	814,00 0 50700	826,00 0 50710	837,00 0 50720	854,00 0 50730	875,00 0 50740
<b>C 1</b> Buchemehrschichtplatte, <b>30 mm stark</b>	Preis € Bestell-Nr.	840,00 0 50750	850,00 0 50760	862,00 0 50770	905,00 0 50780	915,00 0 50790
<b>D</b> Resopal-beschichtet, <b>26 mm stark</b>	Preis € Bestell-Nr.	828,00 0 50800	846,00 0 50810	863,00 0 50820	884,00 0 50830	902,00 0 50840
<b>B 1</b> Bucheblockplatte, <b>30 mm stark</b>	Preis € Bestell-Nr.	843,00 0 51250	876,00 0 51260	886,00 0 51270	919,00 0 51280	929,00 0 51290

- Geräuscharme, motorische Verstellung über einen kräftigen 24-V-Motor.

Plattenart		Tischlänge				
		1000 mm	1250 mm	1500 mm	1750 mm	2000 mm
<b>A</b> Melaminharz-beschichtet, <b>25 mm stark</b>	Preis € Bestell-Nr.	1.199,00 0 50900	1.211,00 0 50910	1.222,00 0 50920	1.239,00 0 50930	1.260,00 0 50940
<b>C 1</b> Buchemehrschichtplatte, <b>30 mm stark</b>	Preis € Bestell-Nr.	1.225,00 0 50950	1.235,00 0 50960	1.247,00 0 50970	1.290,00 0 50980	1.300,00 0 50990
<b>D</b> Resopal-beschichtet, <b>26 mm stark</b>	Preis € Bestell-Nr.	1.213,00 0 51000	1.231,00 0 51010	1.248,00 0 51020	1.269,00 0 51030	1.287,00 0 51040
<b>B 1</b> Bucheblockplatte, <b>30 mm stark</b>	Preis € Bestell-Nr.	1.228,00 0 51300	1.261,00 0 51310	1.271,00 0 51320	1.304,00 0 51330	1.314,00 0 51340