

## HAGELSCHUTZ-SYSTEME FÜR LICHTKUPPELN UND LICHTBÄNDER



Lieferbar für alle  
Lichtkuppel-  
ausführungen  
und -marken



# Hagelschutzaufsatz für Lichtkuppeln

## Höchste Sicherheit gegen Hagelschäden an Lichtkuppeln

- Aufgesetzte, äußerst stabile Gitterschutzhaube mit allseitigem Prallschutz und hoher Lichtdurchlässigkeit
- Lieferbar für alle Kuppelausführungen und -marken
- Witterungsbeständig durch Feuerverzinkung
- Geringer Montageaufwand



Montage ohne bohren oder nieten. Schutzgitter einfach auf Lichtkuppel aufsetzen und mit Halteklammern befestigen.

**ANFRAGE PER FAX AN 07720 9720-33 ,  
DIGITALBILD PER E-MAIL AN INFO@TIXIT.DE**

- Bitte füllen Sie die untenstehende Tabelle aus. Wichtig: Ihre Angaben sind grundlegend zur Kalkulation und Produktion. Bitte halten Sie sich an die Vorgaben in der nebenstehenden Skizze.
- Bitte faxen Sie uns die ausgefüllte Tabelle sowie Ihre Kontaktdaten (bspw. Ihr Briefbogen) und mailen Sie uns ein Digitalbild der Lichtkuppel.

Kuppelhersteller:	<input type="text"/>
A = Kuppelgröße: Länge x Breite	<input type="text"/>
B = Kuppelkranz oben: Länge x Breite	<input type="text"/>
C = Rahmenabstand:	<input type="text"/>
D = Kranzbreite oben:	<input type="text"/>
E = Kuppelhöhe:	<input type="text"/>
F = Rahmenhöhe:	<input type="text"/>
G = Kranzhöhe:	<input type="text"/>
H = Scharnierabstand:	<input type="text"/>
I = Scharnierbreite:	<input type="text"/>

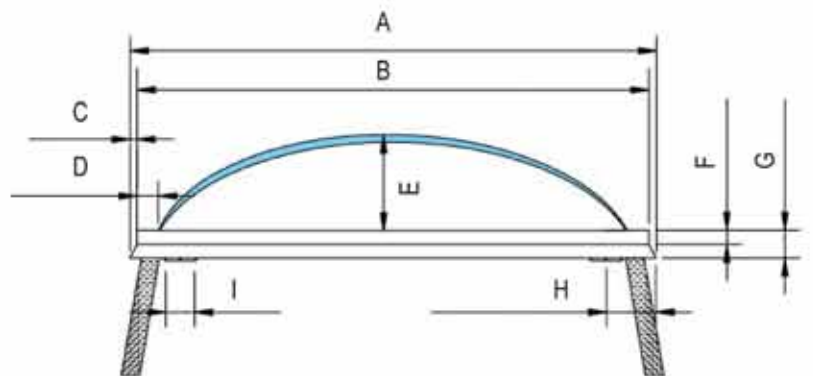


Rahmen aus Stahlblech, Füllung aus massivem Schweißgitter. Maschenweite 25 x 25 x 3 mm



Schutzgitterhaube für lüftbare Lichtkuppeln und Rauchabzugsklappen

### Vorgaben zum Messen von Lichtkuppeln



### Wichtige Hinweise:

- Im Brandfall kann es beim Aufschlagen der Rauchabzugsklappen Beschädigungen an der Dachhaut geben
- Bei großen Rauchabzugsklappen sollte die Druckkraft der Gasdruckzylinder überprüft werden, z. B. Mehrgewicht von circa 11 kg bei einer Kuppelgröße von 1.500 x 1.500 mm

# Aufgestellte Hagelschutzgitter für Lichtkuppeln

Schützen Sie Glas und Rahmen der Lichtkuppel gegen Hagelschlag

- Das verstellbare und neigbare Hagelschutzgitter kann auf jeder Flachdachhaut aufgebaut werden - ohne zusätzliche Belastung durch Betonplatten
- Lieferbar für alle Kuppelausführungen- und marken
- 90 % Lichtdurchlässigkeit
- Witterungsbeständig durch Feuerverzinkung



Schutzgitter für feststehende Lichtkuppeln mit 4-seitigem Prallschutz. Maschenweite 25 x 25 x 3 mm

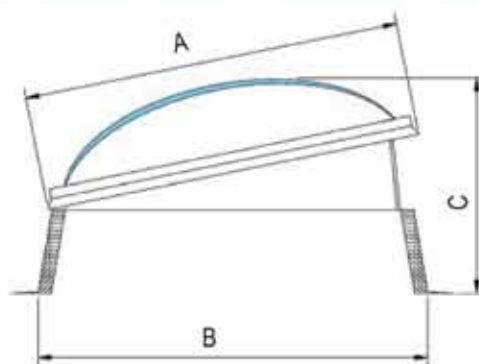


3-fach verstellbare Standfüße passen sich jeder Dachform an. Die großen, aufgebogenen Fußplatten können auf jede Flachdachhaut montiert werden. Es werden keine Betonplatten benötigt - Adhesiv Bitumenkleber unter den Fußplatten sorgt für sicheren Stand.



Schutzgittersystem für lüftbare Lichtkuppeln mit 4-seitigem Prallschutz. Hinweis: nicht für Rauchabzugsklappen mit 180° Öffnungswinkel geeignet.

## Vorgaben zum Messen von Lichtkuppeln



ANFRAGE PER FAX AN 07720 9720-33,  
DIGITALBILD PER E-MAIL AN INFO@TIXIT.DE

- Bitte füllen Sie die nebenstehende Tabelle aus. Wichtig: Ihre Angaben sind grundlegend zur Kalkulation und Produktion. Bitte halten Sie sich an die Vorgaben in der rechten Skizze.
- Bitte faxen Sie uns die ausgefüllte Tabelle sowie Ihre Kontaktdaten (bspw. Ihr Briefbogen) und mailen Sie uns ein Digitalbild der Lichtkuppel.

Kuppelhersteller:

A = Kuppelgröße (Länge x Breite):

B = Aufsetzkranz (Länge x Breite):

C = Kuppelhöhe:  
(bei geöffneter Lichtkuppel)

# Hagelschutzaufsatz für Lichtbänder

## Höchste Sicherheit gegen Hagelschäden an Lichtbänder

- Lieferbar für alle Lichtbandausführungen und -marken
- 90 % Lichtdurchlässigkeit
- Witterungsbeständig durch Feuerverzinkung
- Geringer Montageaufwand durch Elementbauweise



Angepasster Lichtbandschutz mit Aufsatzrahmen aus Stahlblech und einer Füllung aus massivem Schweißgitter, Maschenweite 25 x 25 x 3 mm

**ANFRAGE PER FAX AN 07720 9720-33,  
DIGITALBILD PER E-MAIL AN INFO@TIXIT.DE**

- Bitte füllen Sie die nebenstehende Tabelle aus. Wichtig: Ihre Angaben sind grundlegend zur Kalkulation und Produktion. Bitte halten Sie sich an die Vorgaben in der rechten Skizze.
- Bitte faxen Sie uns die ausgefüllte Tabelle sowie Ihre Kontaktdaten (bspw. Ihr Briefbogen) und mailen Sie uns ein Digitalbild der Lichtkuppel.



Lichtbandschutz mit Lüftungs- oder Rauchabzugsklappe

### Wichtiger Hinweis:

- Bei großen Rauchabzugsklappen sollte nach der Schutzgittermontage die Druckkraft der Gasdruckzylinder überprüft werden.

Kuppelhersteller:	<input type="text"/>
A = Lichtbandbreite:	<input type="text"/>
B = Lichtbandlänge: *	<input type="text"/>
C = Kuppelhöhe: *	<input type="text"/>
D = Feldlänge: *	<input type="text"/>
E = Klappenlänge:	<input type="text"/>
F = Scharnierabstand:	<input type="text"/>
G = Sprossenabstand:	<input type="text"/>
H = Kranzhöhe:	<input type="text"/>
I = Sprossengröße: *	<input type="text"/>

\* B = Lichtbandlänge: + 2 x 150 mm als Überstand

\* C = Kuppelhöhe gemessen bis zur Kranzunterkante

\* D = Feldlänge gemessen bis zur Lüftungsklappe

\* I = Sprossengröße = Sprossenbreite und Stärke

