

# MANORGA

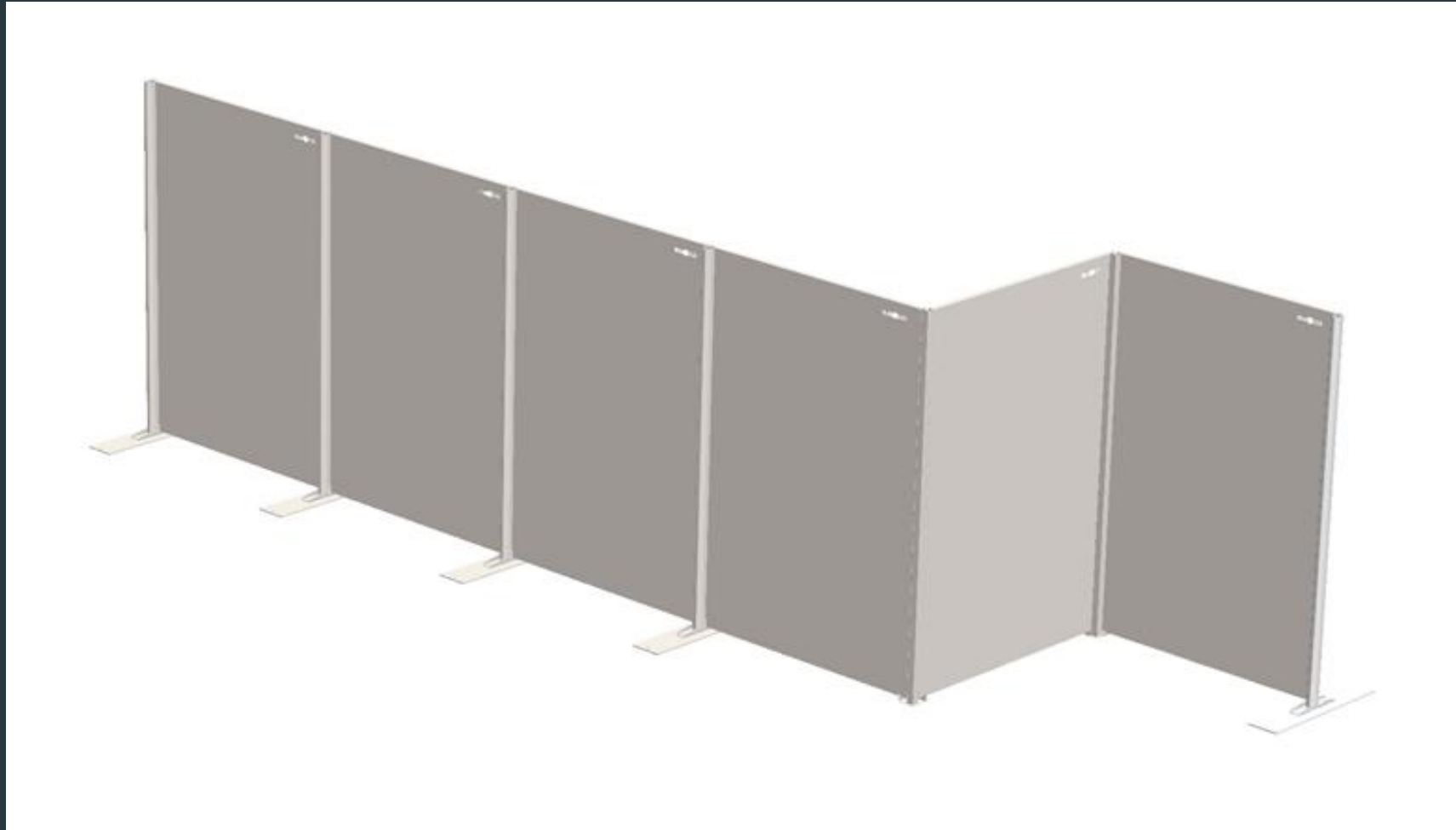
DIE STÄNDIGE INNOVATION

## SELBSTSTEHENDE TRENNWAND

*Steht ohne Befestigung auf dem Untergrund*



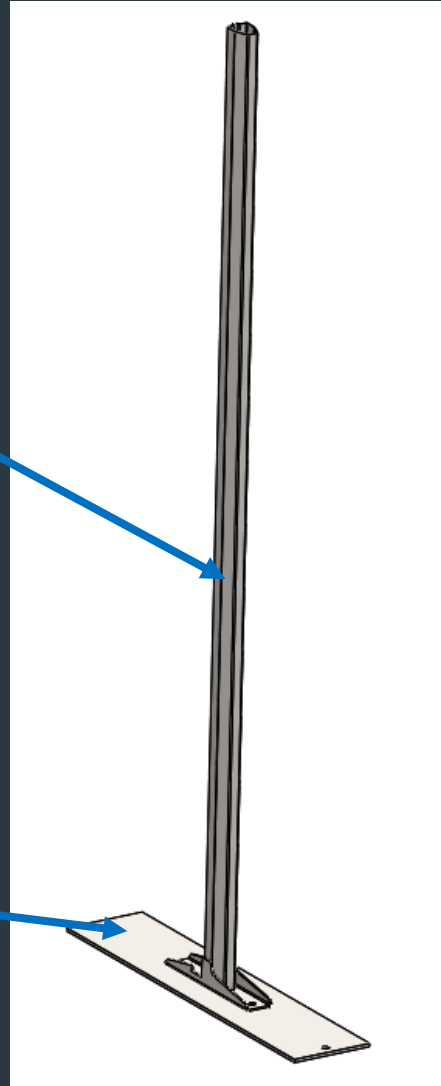
# LÖSUNG



# TECHNISCHE MERKMALE

Standardstütze für die Trennwand CI002

Fuss 700 mm x 150 mm,  
Dicke 6 mm



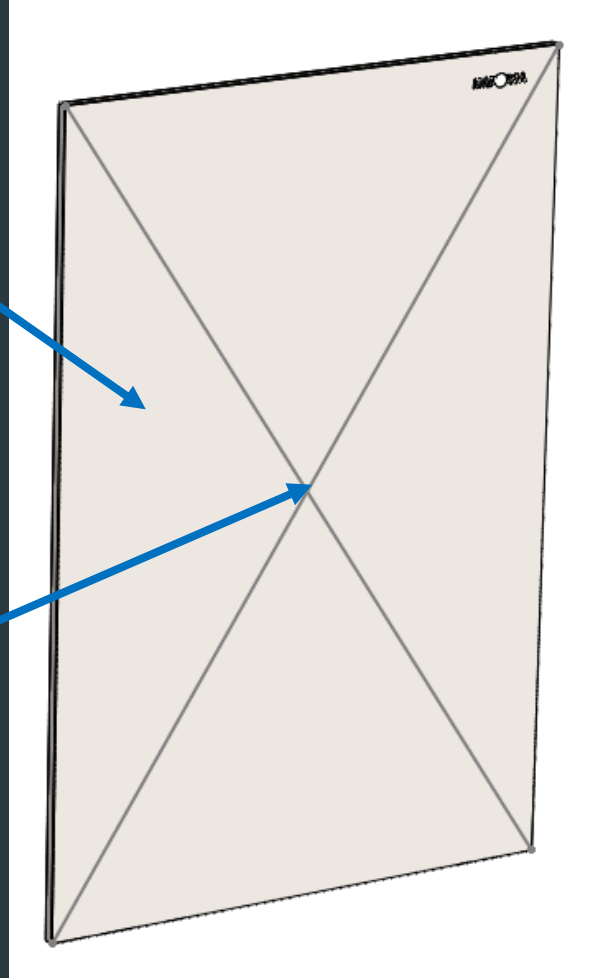
## Stütze für Trennwand

- Angegebene Höhen:
  - 1500 mm
  - 1750 mm
- Tatsächliche Höhen:
  - 1510 mm
  - 1760 mm
- Gesamtgewicht:
  - Höhe 1500 mm: 7,30 kg
  - Höhe 1750 mm: 7,71 kg

# TECHNISCHE MERKMALE

Dicke des Stahlblechs  
0,8 mm

Stahlblechpaneele  
in Diamantform  
gepresst



## Stahlblechpaneele

- Angegebene Höhen:
  - 1500 mm
  - 1750 mm
- Tatsächliche Höhen:
  - 1490 mm
  - 1740 mm
- Angegebene Länge:  
1200 mm (zwischen den Stützen)
- Tatsächliche Länge:  
1190 mm
- Gesamtgewicht:
  - 1500 x 1200 mm : 12,58 kg
  - 1750 x 1200 mm : 14,57 kg

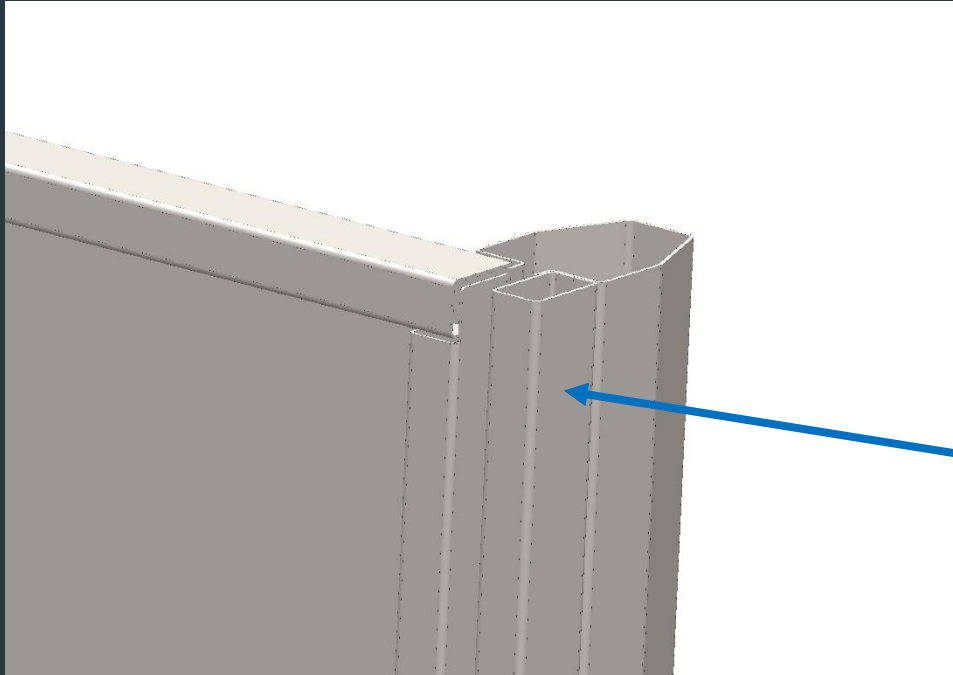
# TECHNISCHE MERKMALE



Die Höhe der Stützen  
ist identisch mit der  
Höhe der  
Stahlblechpaneele



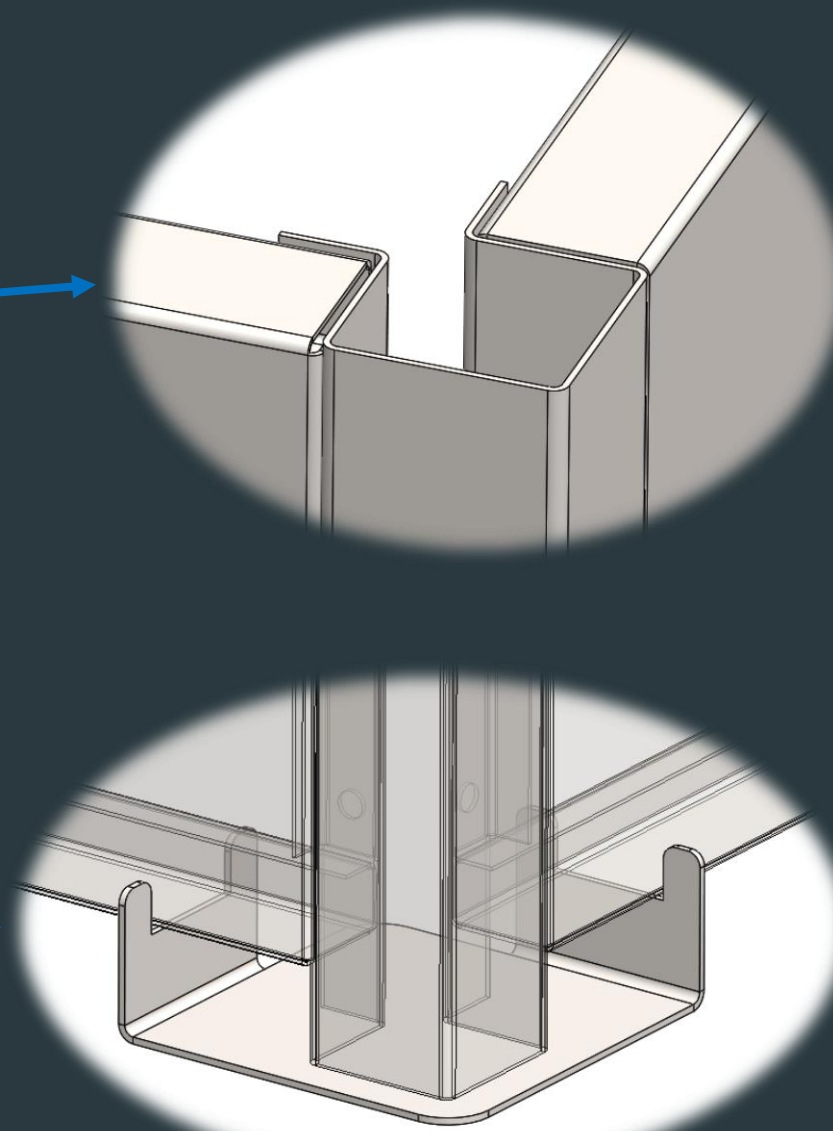
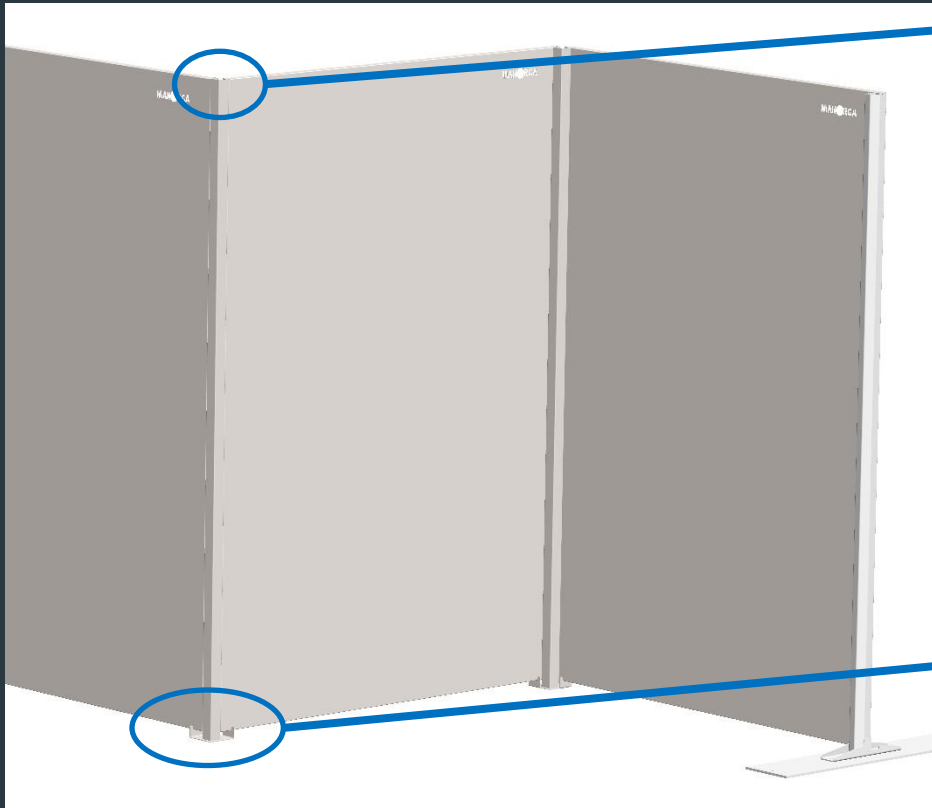
# TECHNISCHE MERKMALE



## Profilrohr Aussenseite 25mm x 15mm

- Angegebene Höhen:
  - 1500 mm
  - 1750 mm
- Tatsächliche Höhen:
  - 1490 mm
  - 1740 mm
- Gesamtgewicht:
  - Höhe 1500 mm : 0,98 kg
  - Höhe 1750 mm : 1,02 kg

# WINKELELEMENT



## Winkelement CI370

Angegebene Höhen:

- 1500 mm
- 1750 mm

Tatsächliche Höhen:

- 1510 mm
- 1760 mm

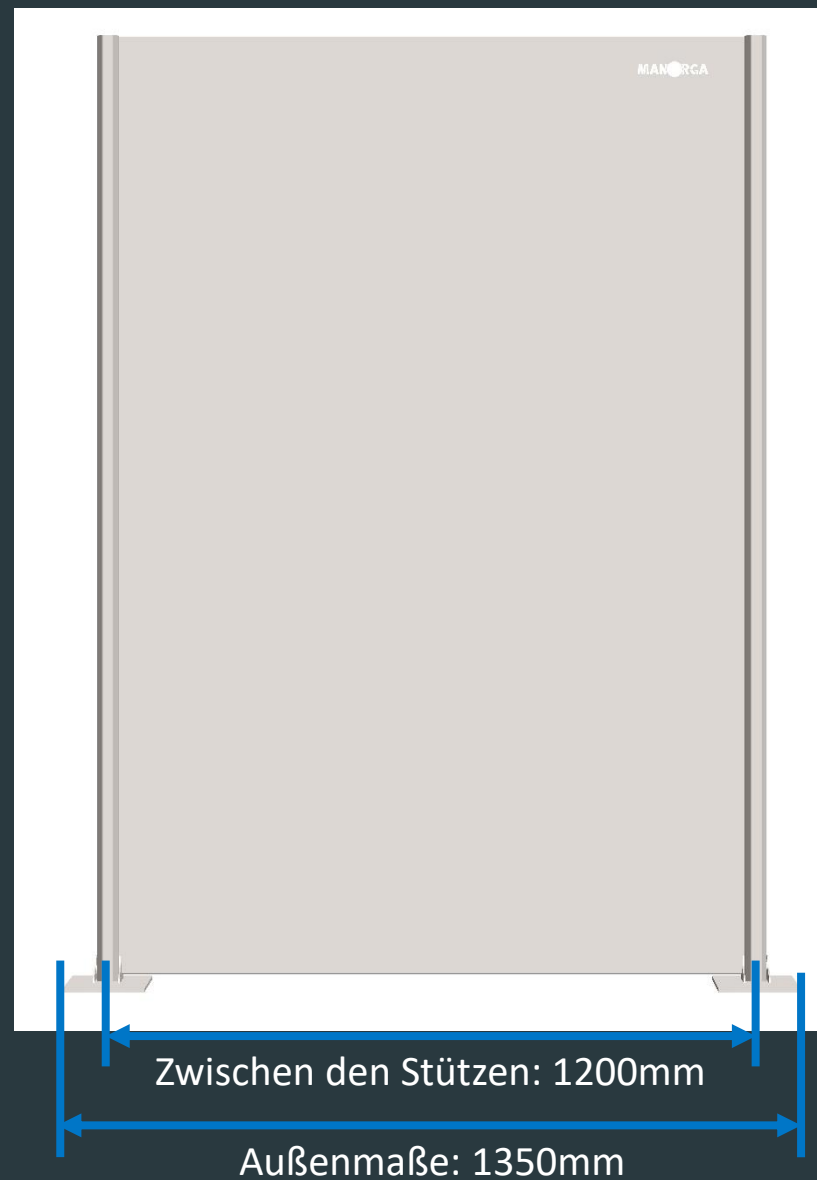
Gewicht:

- 1500 mm : 1,73 kg
- 1750 mm : 2,02kg

Platine  
für Stahlblechpaneele

Gewicht: 102 g

# ABMESSUNGEN





# WETTBEWERBSVORTEILE

- Diese Lösung ist robuster als Trennwände aus Kunststoff oder aus Holzfaserplatten (MDF), die momentan auf dem Markt sind.
- Die selbststehende Trennwand steht ohne Befestigung auf dem Untergrund.
- Modulares Konzept mit Grund-, Anbau- und Winkelelementen.
- Einfach zu reinigen mit handelsüblichen Reinigungsmitteln.
- Die Trennwand kann auch fest mit dem Untergrund verschraubt werden.
- Die Trennwand ist zu 100% für späteres Recycling geeignet
- Zwei Höhen verfügbar (1500mm / 1750mm) je nach Verwendungszweck.