

MANORGA

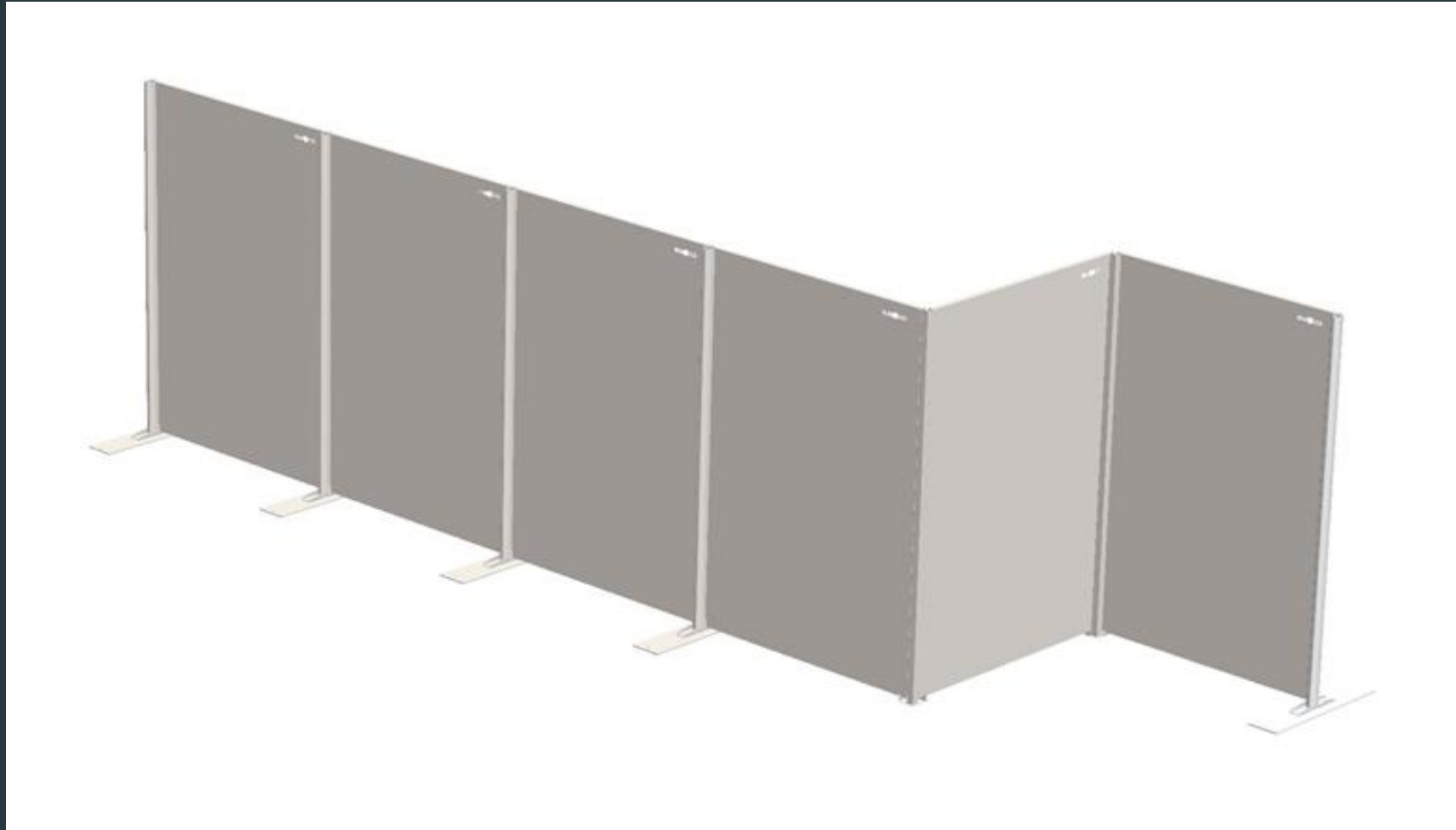
DIE STÄNDIGE INNOVATION

SELBSTSTEHENDE TRENNWAND

Steht ohne Befestigung auf dem Untergrund



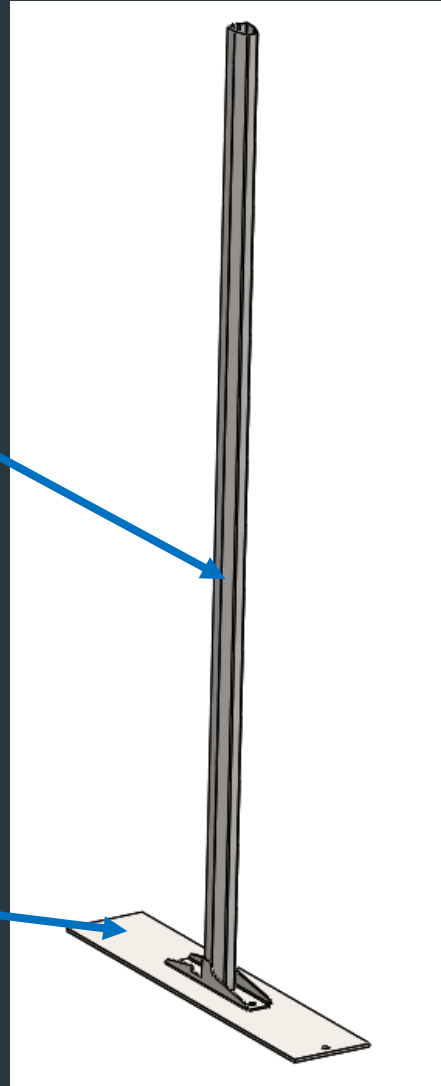
LÖSUNG



TECHNISCHE MERKMALE

Standardstütze für die Trennwand CI002

Fuss 700 mm x 150 mm,
Dicke 6 mm



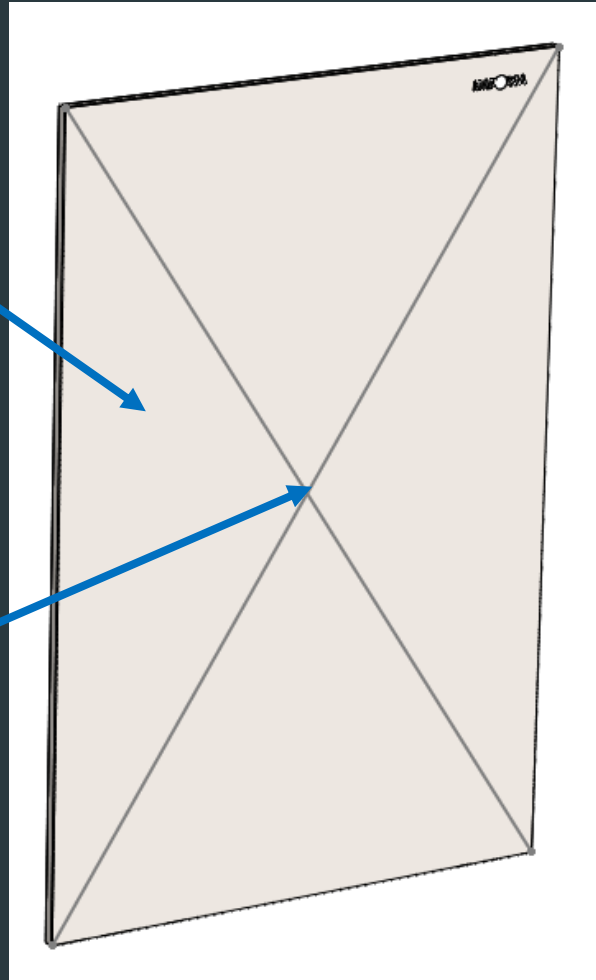
Stütze für Trennwand

- Angegebene Höhen:
 - 1500 mm
 - 1750 mm
- Tatsächliche Höhen:
 - 1510 mm
 - 1760 mm
- Gesamtgewicht:
 - Höhe 1500 mm: 7,30 kg
 - Höhe 1750 mm: 7,71 kg

TECHNISCHE MERKMALE

Dicke des Stahlblechs
0,8 mm

Stahlblechpaneele
in Diamantform
gepresst



Stahlblechpaneele

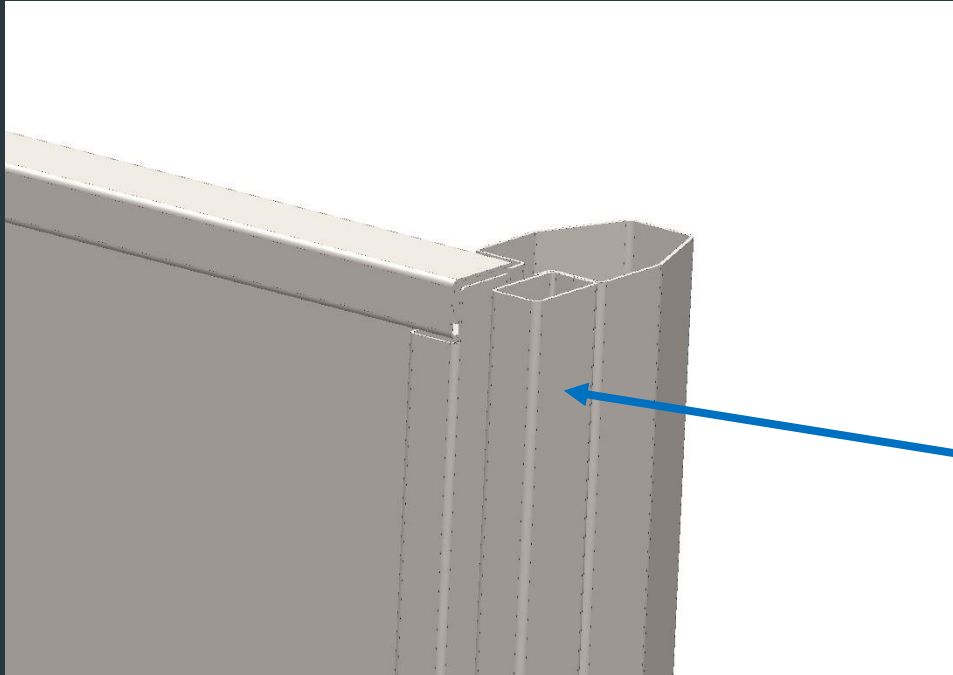
- Angegebene Höhen:
 - 1500 mm
 - 1750 mm
- Tatsächliche Höhen:
 - 1490 mm
 - 1740 mm
- Angegebene Länge:
1200 mm (zwischen den Stützen)
- Tatsächliche Länge:
1190 mm
- Gesamtgewicht:
 - 1500 x 1200 mm : 12,58 kg
 - 1750 x 1200 mm : 14,57 kg

TECHNISCHE MERKMALE



Die Höhe der Stützen
ist identisch mit der
Höhe der
Stahlblechpaneele

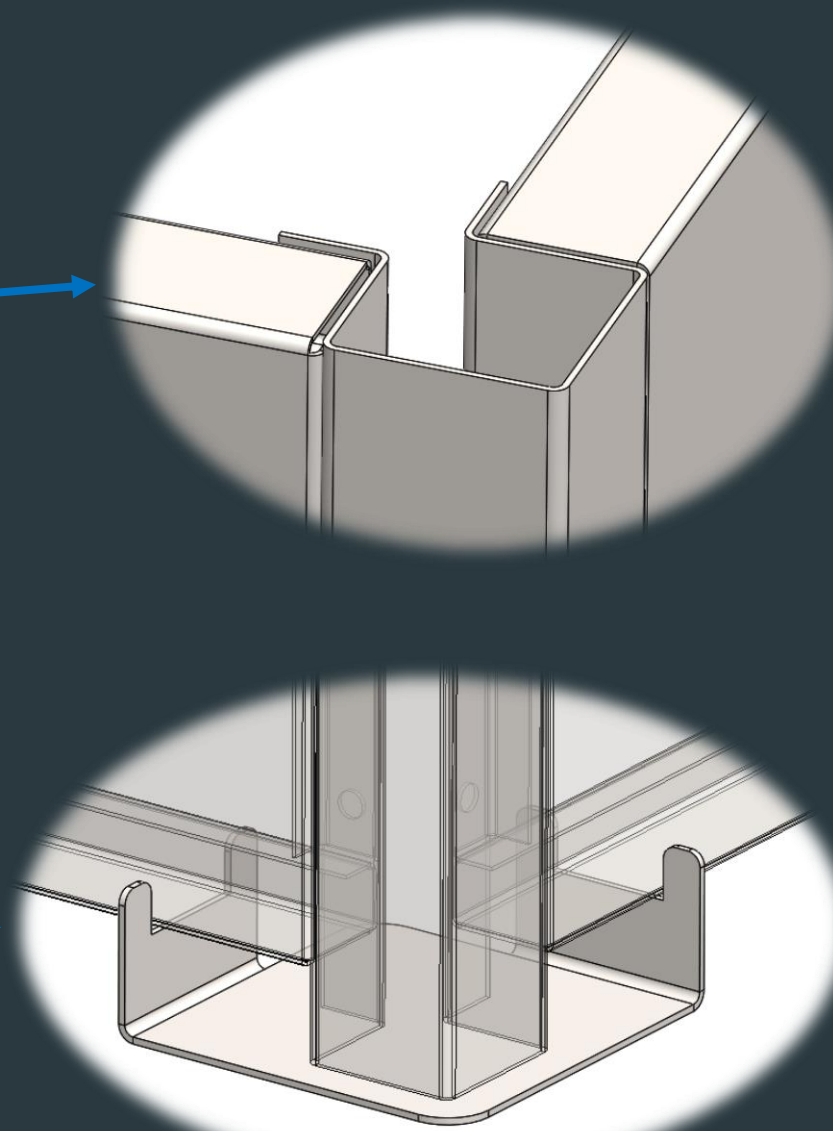
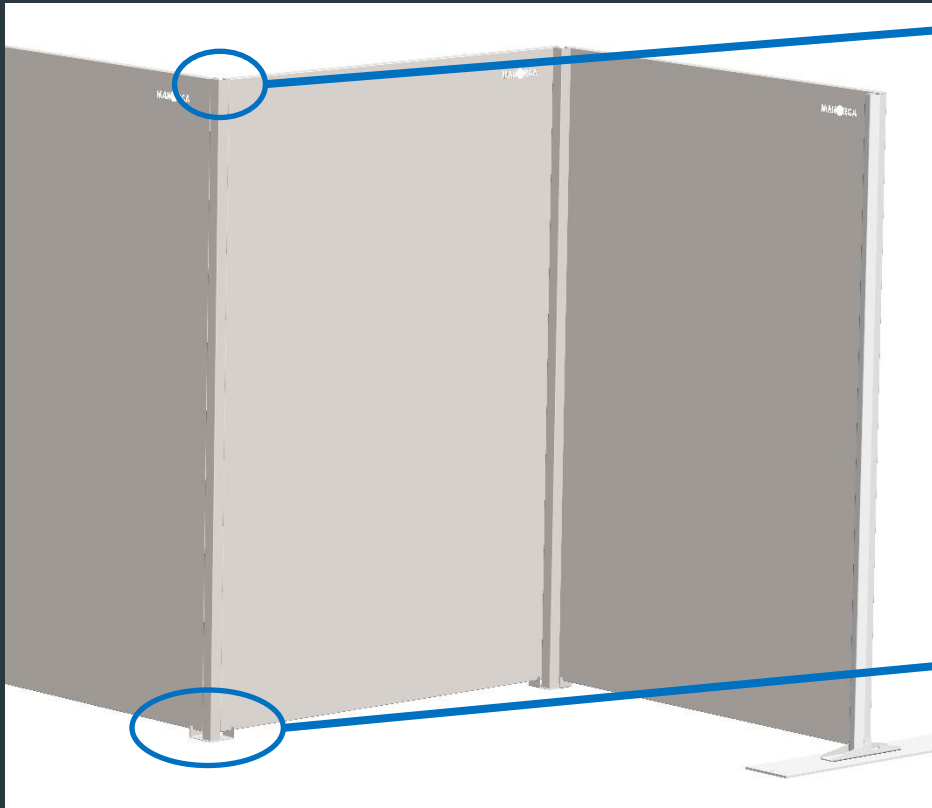
TECHNISCHE MERKMALE



Profilrohr Aussenseite 25mm x 15mm

- Angegebene Höhen:
 - 1500 mm
 - 1750 mm
- Tatsächliche Höhen:
 - 1490 mm
 - 1740 mm
- Gesamtgewicht:
 - Höhe 1500 mm : 0,98 kg
 - Höhe 1750 mm : 1,02 kg

WINKELELEMENT



Winkelement CI370

Angegebene Höhen:

- 1500 mm
- 1750 mm

Tatsächliche Höhen:

- 1510 mm
- 1760 mm

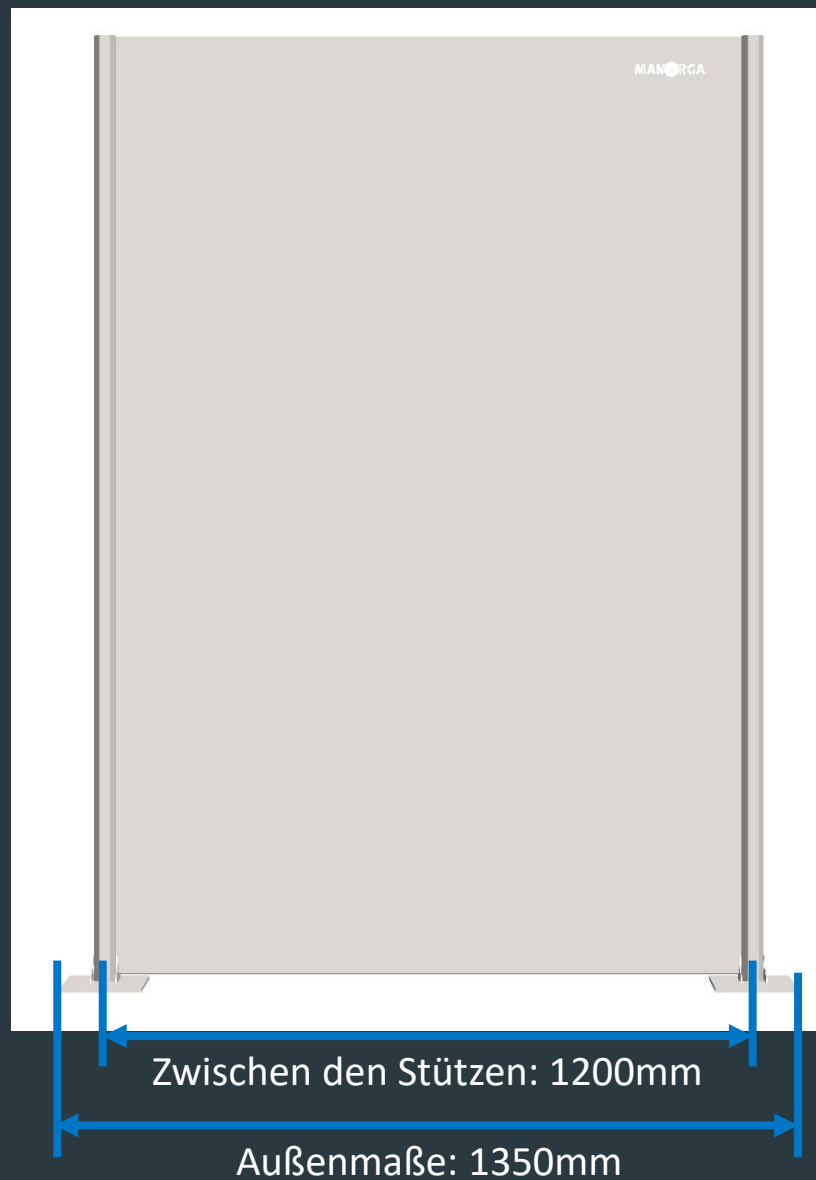
Gewicht:

- 1500 mm : 1,73 kg
- 1750 mm : 2,02kg

Platine
für Stahlblechpaneele

Gewicht: 102 g

ABMESSUNGEN



WETTBEWERBSVORTEILE

- Diese Lösung ist robuster als Trennwände aus Kunststoff oder aus Holzfaserplatten (MDF), die momentan auf dem Markt sind.
- Die selbststehende Trennwand steht ohne Befestigung auf dem Untergrund.
- Modulares Konzept mit Grund-, Anbau- und Winkelelementen.
- Einfach zu reinigen mit handelsüblichen Reinigungsmitteln.
- Die Trennwand kann auch fest mit dem Untergrund verschraubt werden.
- Die Trennwand ist zu 100% für späteres Recycling geeignet
- Zwei Höhen verfügbar (1500mm / 1750mm) je nach Verwendungszweck.

ZIELGRUPPEN

Die Trennwand ist überall einsetzbar und insbesondere für folgende Umgebungen geeignet:

- Öffentlich zugängliche Ämter und Behörden (Post, Finanzamt, Arbeitsagentur, ...)
- Altenheime, Seniorenresidenzen, ...
- Kliniken, Krankenhäuser, ...
- Groß- und Einzelhandel, ...
- Kantinen und Restaurants, ...
- Logistikzentren, ...

MANORGA SERVICEANGEBOT

ManOrga hat ein breites Angebot an zusätzlichen Dienstleistungen:

- Lieferung innerhalb einer Woche, direkt zu Ihren Kunden
- Optimierte Verpackung
- 100% in Frankreich hergestellt
- Individualisierungsmöglichkeiten (Farbe, Beschriftung) ab einer bestimmten Abnahmemenge. Bitte kontaktieren Sie uns bzgl. der Details.

PREISE – BAUSÄTZE 1500MM UND 1750MM

Bausätze für Trennwände - Länge 1200mm*									
Höhe	Grundelement			Anbauelement			Winkelement		
	Referenz	Preis ohne MwSt.	Gewicht	Referenz	Preis ohne MwSt.	Gewicht	Referenz	Preis ohne MwSt.	Gewicht
1500mm	AYZ0150120DA00009	379.-	30kg	AYZ0150120SA00009	320.-	21kg	AY01001500JABA202	349.-	15kg
1750mm	AYZ0175120DA00009	399.-	33kg	AYZ0175120SA00009	335.-	23kg	AY01001750JABA202	359.-	17kg

*Die verschiedenen Elemente beinhalten alle Montagekomponenten (d.h. Stützen mit Fuss / Paneele aus Stahlblech / Profilrohre und Befestigungssystem für die Stahlblechpaneele). Lieferung innerhalb von 24 bzw. 48 Stunden ab Werk (in Nordfrankreich). Die selbststehende Trennwand lässt sich ab einer bestimmten Abnahmemenge an individuelle Kundenwünsche anpassen. Bitte kontaktieren Sie uns bzgl. der Details. Die Preisangaben sind in Euro, ohne Mehrwertsteuer (MwSt.). Lieferung ab Werk. Die Preise gelten bis zum 31/12/2020 bzw. bis zur nächsten Preisänderung. Bitte kontaktieren Sie uns, wenn Sie Fragen bzgl. der Montage- und Frachtkosten haben.

BESTANDTEILE DER BAUSÄTZE

Abmessungen eines Elements: Höhe 1500mm oder 1750mm , Länge 1200mm

Grundelement:

- 2 Stützen
- 1 Stahlblechpaneel
- Füße (ein Fusspaar)
- 6 Befestigungsklammern
- 2 seitliche Profilrohre 25 x 15mm
- Montageanleitung

Winkelement:

- 1 Winkelstütze 90° (links/rechts)
- 1 Stahlblechpaneel
- 3 Befestigungsklammern
- 1 Platine für die Stütze
- Schrauben

Anbauelement:

- 1 Stütze
- 1 Stahlblechpaneel
- Fuss (1 Fuss)
- 3 Befestigungsklammern

