

Variable

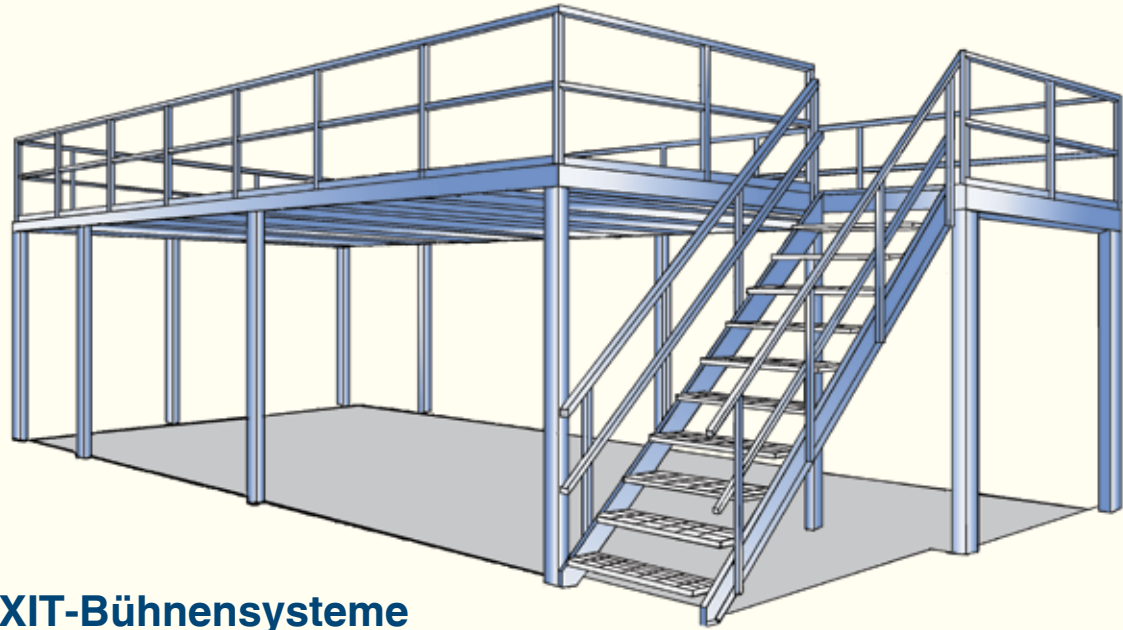
Lager- und Bühnensysteme



TIXIT-Bühnensysteme sind

- freistehend und hochbelastbar
- variabel in Spannweite und Bauhöhe
- mit Trennwänden und Regalen kombinierbar

■ Wenn Sie wirtschaftlich zusätzliche Lagerflächen erschließen wollen und Aus- oder Neubau sowie teure Zwischendecken aus Kosten- und Zeitgründen nicht in Frage kommen, dann sind die TIXIT-Lagerbühnen die kostengünstige Alternative.



**TIXIT-Bühnensysteme
sind freistehend und belastbar
bis 1500 kg/m²**



■ Mit TIXIT-Bühnensystemen gewinnen Sie nutzbaren Platz.

Ob Hallen- oder Meisterbüros in zweigeschossiger Bauweise oder zur Gewinnung von zusätzlicher Lagerfläche, zur Überbauung von Produktionsanlagen und Arbeitsstätten, TIXIT-Bühnensysteme erschließen kostbaren Raum.

■ Unsere Bühnensysteme sind nicht Standort gebunden. Sie können jederzeit erweitert, versetzt oder bei Mietobjekten wieder abgebaut werden und lassen sich problemlos den Baugegebenheiten anpassen.

■ TIXIT-Bühnensysteme sind variabel in den Stützspannweiten, Bauhöhen, Traglasten und Bodenbelägen. Alle Bühnen sind statisch berechnet und auf Wunsch kann eine prüfbare Statik mitgeliefert werden.



TIXIT-Bühnensysteme sind variabel in Spannweite und Bauhöhe





Standard-Lagerbühnen





Bühne mit integrierten Büros über dem Produktionsbereich



Lagerbühne in einem Delikatessenmarkt



Schwerlast-Lagerbühne in U-Form



Lagerbühne im Aufbau mit rückseitigen Windverbänden

Eigenschaften und Vorteile:

- TIXIT-Lagerbühnen schaffen preisgünstig neue Flächen, ohne Neu- oder Umbau.
- TIXIT-Lagerbühnen sind nicht an Achsraster gebunden und werden individuell dem jeweiligen Bedarf angepasst.
- Alle Lagerbühnen sind statisch berechnet, die jeweilige Ausführung einer Lagerbühne richtet sich nach der erforderlichen Belastung pro Quadratmeter, den räumlichen Gegebenheiten und der Nutzungsart.
- Durch die drei verschiedenen Bauarten und Belastungen im Bereich von 350 kg/m² bis 1500 kg/m² können wir für alle Problemfälle kostengünstige Lösungen anbieten. Für großflächige Überbauten liefern und montieren wir auch Stahlbaubühnen, die aus Systemprofilen bestehen.
- Eine Erweiterung der TIXIT-Lagerbühnen in alle Richtungen ist möglich. Beim Aufbau wird der innerbetriebliche Ablauf kaum gestört.

Konstruktion

1. Die Stahl-Holzkonstruktion ist die kostengünstige Lösung für geringe Belastungen von 350 kg/m² bis 500 kg/m². Die Hauptträger bestehen aus warmgewalztem Formstahl. Die Querträger bestehen aus gehobelten Duo-Holzbalken, die mittels Zugstangen zwischen die Hauptträger gespannt werden.

Der Bodenbelag besteht aus 38 mm starken N+F Verlegeplatten.

Belastung: 350 kg/m² bis 500 kg/m².

Spannweite: Stahlträger bis 6 m.
Duo-Holzbalken
bei 350 kg/m²: bis 6 m.
bei 500 kg/m²: bis 5 m.

Vorteile:
– geringe Bauhöhe
– schwingungsarmer Boden.

2. Die Stahl-Konstruktion mit aufgesetztem Trapezblech für hohe Belastungen von 750 kg/m² bis 1500 kg/m². Die Hauptträger bestehen aus warmgewalztem Formstahl mit Trapezblechaufbau. Der Bodenbelag wird den Erfordernissen entsprechend angepasst.

Die Trapezbleche sind beschichtet.

Belastung: 750 kg/m² bis 1500 kg/m².

Spannweite: Stahlträger bei 750 kg/m² bis 8 m.
1500 kg/m² bis 5 m.

Vorteile:
– sehr große Spannweiten
– weniger Stützen
– hohe Punktbelastung,
z.B. Hubwagenbetrieb.

3. Die Voll-Stahl-Konstruktion für Lagerbühnen mit großen Spannweiten und hohen Belastungen bis 1500 kg/m². Die Haupt- und Querträger sind aus warmgewalztem Formstahl. Die Querträger sind auf die Hauptträger aufgeschraubt. Der Bodenbelag wird den Erfordernissen entsprechend angepasst.

Belastung: 500 kg/m² bis 1500 kg/m².

Spannweite: Stahlträger bei 1000 kg/m² bis 6 m.

Vorteile:
– große Spannweiten
– weniger Stützen
– hohe Flächenbelastung
– bei dynamischer Belastung,
z.B. Maschinenbetrieb
(diese Angaben dienen als Richtwerte).

Windverbände:

Auf Windverbände oder Aussteifkreuze kann verzichtet werden, wenn die Lagerbühne an der bestehenden Hallenkonstruktion verankert werden kann.

Bühnenbeläge:

1. 38 mm starke N+F Verlegeplatten für alle Belastungen, wo keine erhöhten mechanischen Anforderungen gestellt werden. Die Plattenoberflächen sind roh.
2. 2 x 25 mm starke N+F Verlegeplatten, doppelt verlegt im Kreuzverbund für hohe Punktbelastung (wie z. B. Hubwagenbetrieb, Schwerlastregale). Die Plattenoberflächen sind roh.
3. Blechbeläge in allen Ausführungen für hohe mechanische Belastungen (wie z.B. Maschinen, Fahrbetrieb).
4. Verzinkte Gitterroste für eine bessere Ausleuchtung im unteren Bühnenbereich.
5. 38 mm starke Verlegeplatten mit weiß beschichteter Unterseite oder N+F-Phenolharzplatten in der Farbe braun liefern wir auf Anfrage.

Treppen:

Die Treppen entsprechen den Vorschriften der Berufsgenossenschaft nach BGR 234 und DIN 24530.

Die Treppenstufen bestehen aus: verzinkten Gitterrosten mit Sicherheits-Antrittskante, Maschenweite 30 x 30 mm, andere Stufenausführungen auf Anfrage.

Schutzgeländer, Sicherheitseinrichtungen:

Schutzgeländer und Sicherheitseinrichtungen entsprechen den Vorschriften der Berufsgenossenschaft nach BGR 234 und DIN 24533.

Schutzgeländer Höhe = 1000 mm mit Handlauf, Knie- und Fußschutzleiste.

Schiebetor Länge 1500 mm gemäß BGR 234/4.3.4.4 mit robusten Laufrollen und Hakenschloss.

Aufgabestelle B = 1500 mm gemäß BGR 234/4.3.4.4 mit beidseitig eingezogenem Schutzgeländer 800 mm lang mit rot-weißer Sicherungskette.

Sicherheitsschleuse B = 1500 mm mit eingezogenem Schutzgeländer und schwenkbarem Geländer.

Oberflächen:

Alle Stahlteile der Lagerbühne, Geländer und Treppenwangen sind mit elektrostatischer Zweikomponentenfarbe beschichtet.

Farbauswahl nach der RAL-Farbkarte.

Gitterroststufen für Treppen feuerverzinkt.

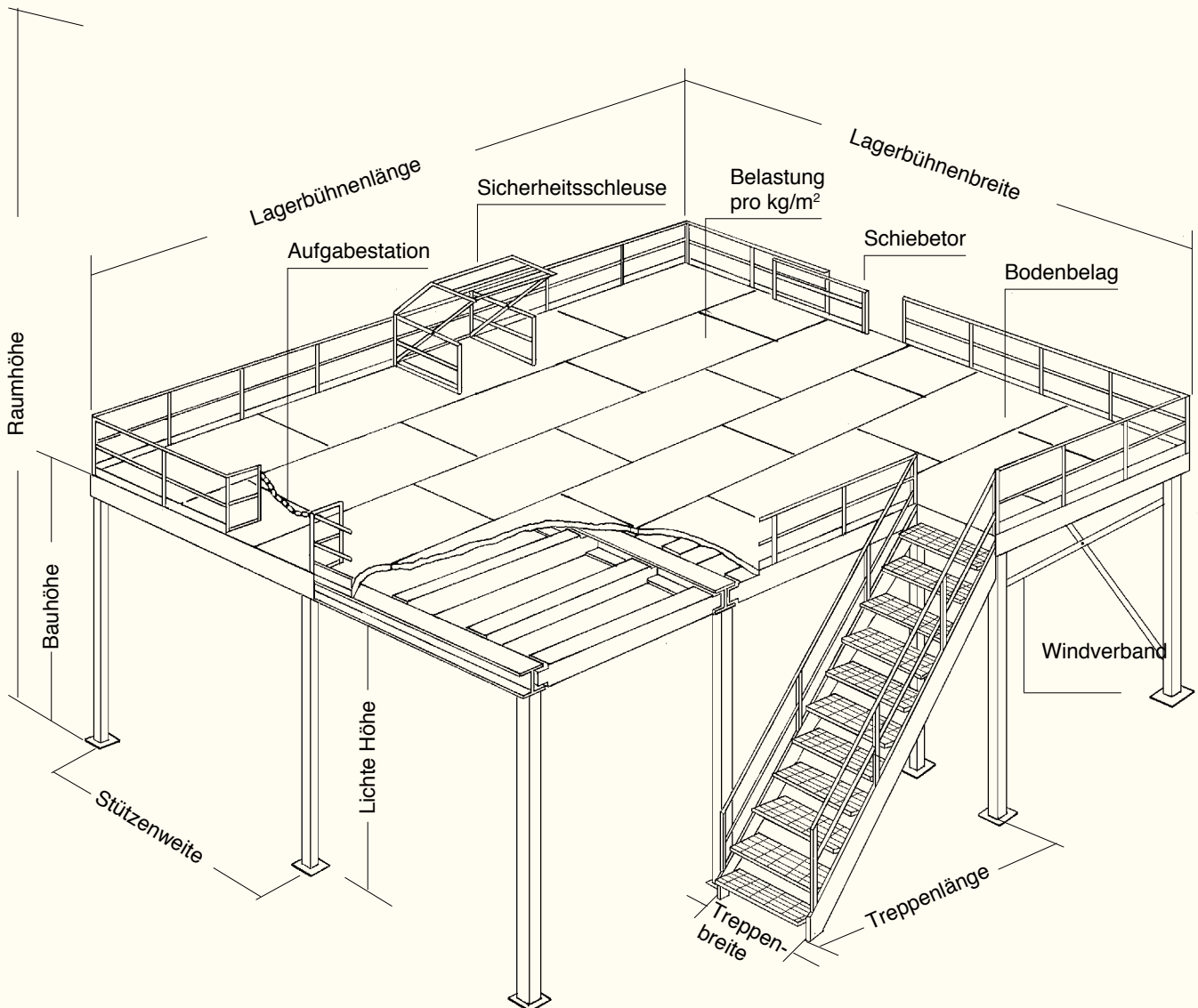
Lagerbühnen erfordern eine individuelle Planung:

Mit unserer Planungshilfe kommen Sie schnell und zügig zum Ziel.

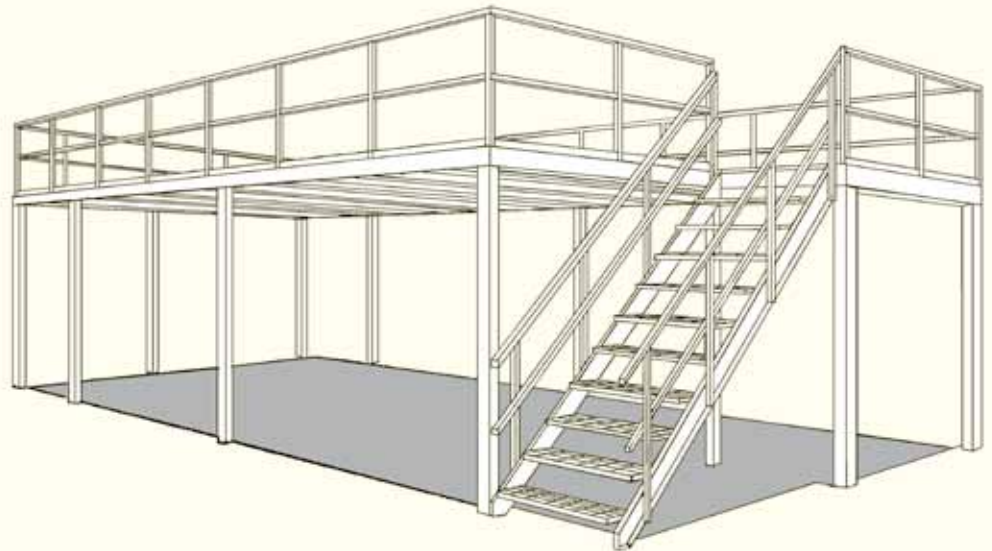
Auf Ihre Anfrage erhalten Sie ein spezifisches Angebot inkl. Montage- und Transportkosten.

Mit der Auftragsbestätigung erhalten Sie eine Ausführungszeichnung mit genauem Ausführungstermin.

Auf Wunsch kann eine prüfbare Statik mitgeliefert werden.



Technische Informationen über System-Lagerbühnen



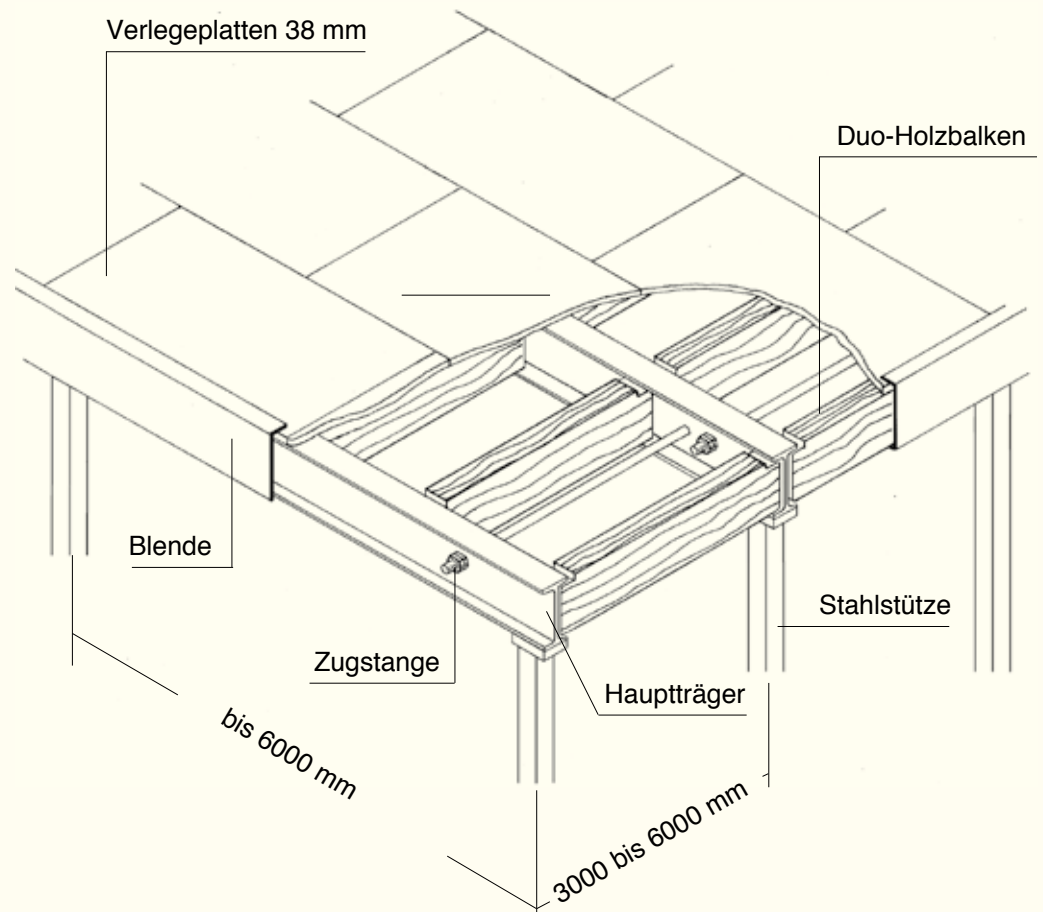
1. TIXIT-System-Lager- bühne Stahl-Holzkonstruktion

Für geringe Belastungen von 350 kg/m^2 bis 500 kg/m^2 . Die Hauptträger bestehen aus warmgewaltem Formstahl. Die Querträger bestehen aus gehobelten Duo-Holzbalken, die mittels Zugstangen zwischen die Hauptträger gespannt werden.

Belastungen
bis 500 kg/m^2 .

Spannweite
der Stahlträger bis 6 m.

Belastung der Duo-Holz-
balken
bei 350 kg/m^2 : bis 6 m.
bei 500 kg/m^2 : bis 5 m.

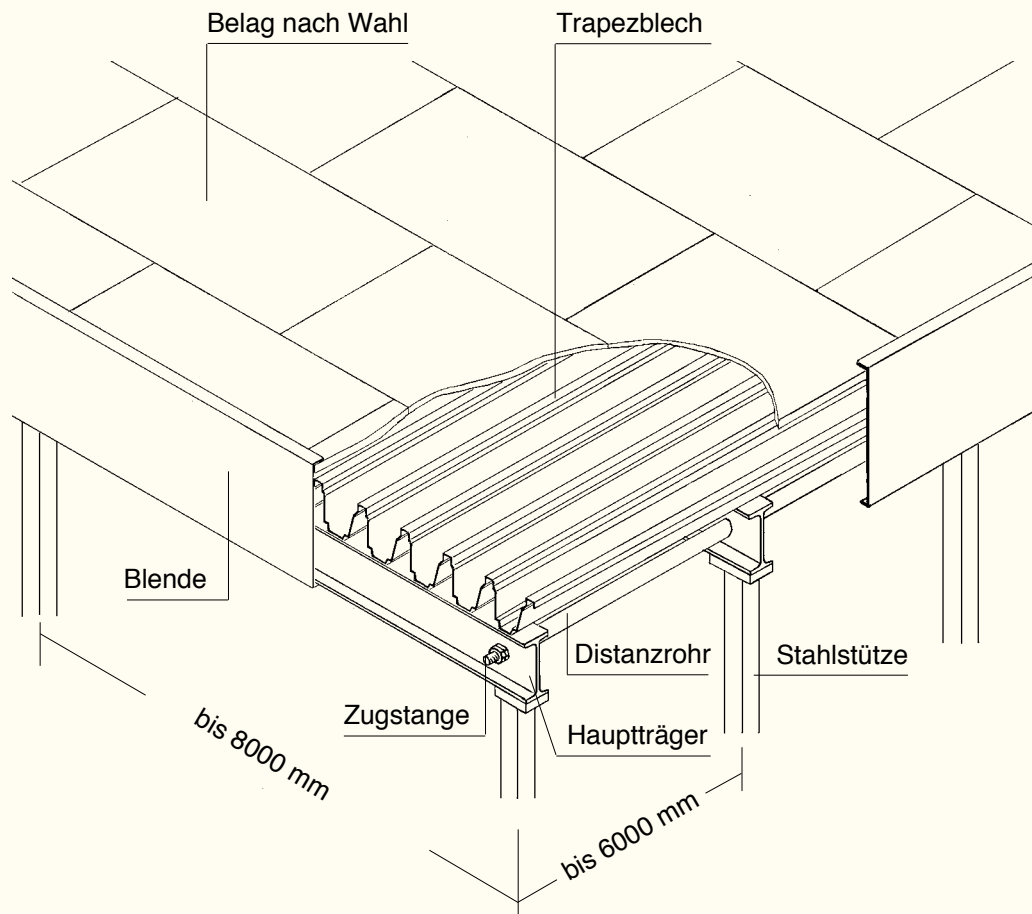


2. TIXIT-System-Lagerbühne Stahl-Trapezblech

Für hohe Belastungen von 750 kg/m^2 bis 1500 kg/m^2 und große Spannweiten. Die Hauptträger bestehen aus warmgewalztem Formstahl mit Trapezblechaufbau.

Spannweite der Hauptträger bis 8 m.
Spannweite der Trapezbleche bis 6 m.

Belastung der Stahlträger bei 750 kg/m^2 bis 8 m.
bei 1500 kg/m^2 bis 5 m.



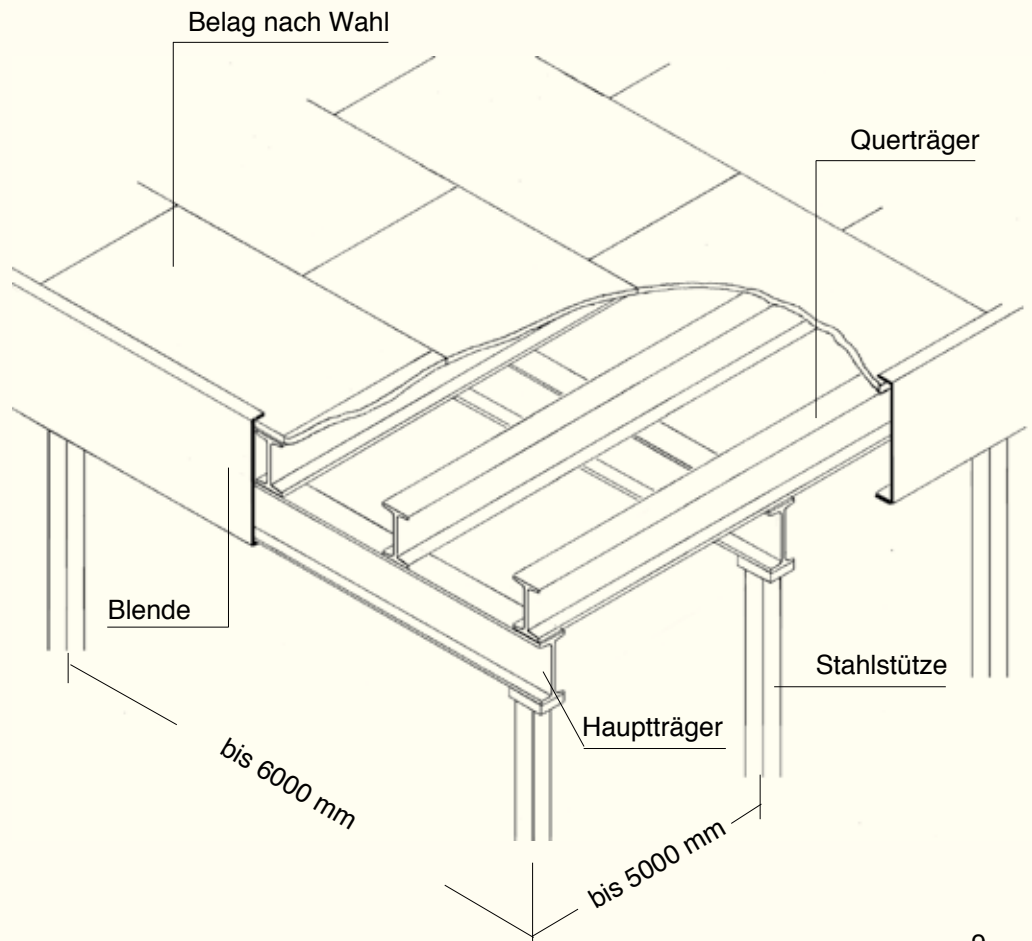
3. TIXIT-System-Lagerbühne Voll-Stahl-Konstruktion

Für hohe Belastungen bis 1500 kg/m^2 . Die Haupt- und Querträger sind aus warmgewalztem Formstahl.

Spannweite der Hauptträger bis 6 m.

Spannweite der Querträger bis 5 m.

Belastung der Hauptträger bei 1500 kg/m^2 bis 6 m.



Treppenwangen aus Stahlblech in C-Form gekantet 215 mm breit.

Treppenstufen mit 305 mm Auftrittstiefe, aus verzinkten Gitterrosten.

Maschenweite 30 x 30 mm mit Sicherheits-Antrittskante.

Stufenbreiten in 600, 800, 1000 und 1200 mm.

Andere Stufenausführungen auf Anfrage.

Geländer bestehend aus 30 mm Quadratrohren mit Knieschutzleiste.

Treppenneigungswinkel von 36° bis 45° variabel.

Richtmaß-Tabelle für gängige Treppenausführungen

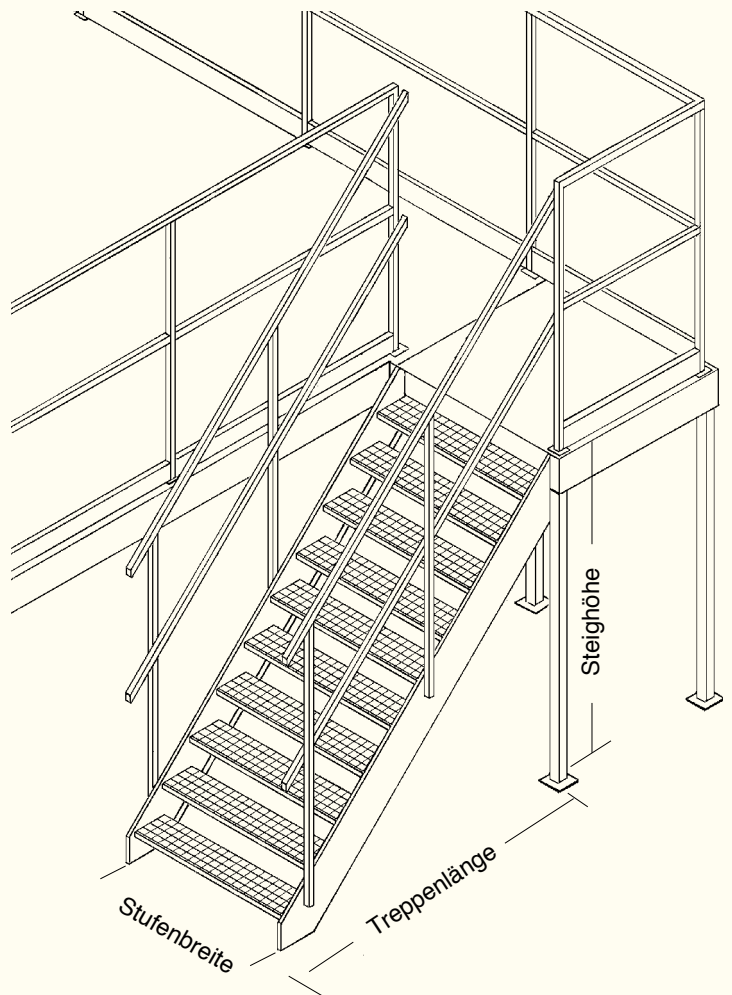
Steighöhe	Treppenlänge	Stufenanzahl
2090 mm	3150 mm	11
2280 mm	3420 mm	12
2470 mm	3690 mm	13
2660 mm	3960 mm	14
2850 mm	4230 mm	15
3040 mm	4500 mm	16
3230 mm	4770 mm	17
3420 mm	5040 mm	18

Nach einer Steighöhe von 3500 mm muß ein Zwischenpodest mit einer nutzbaren Mindestlänge von

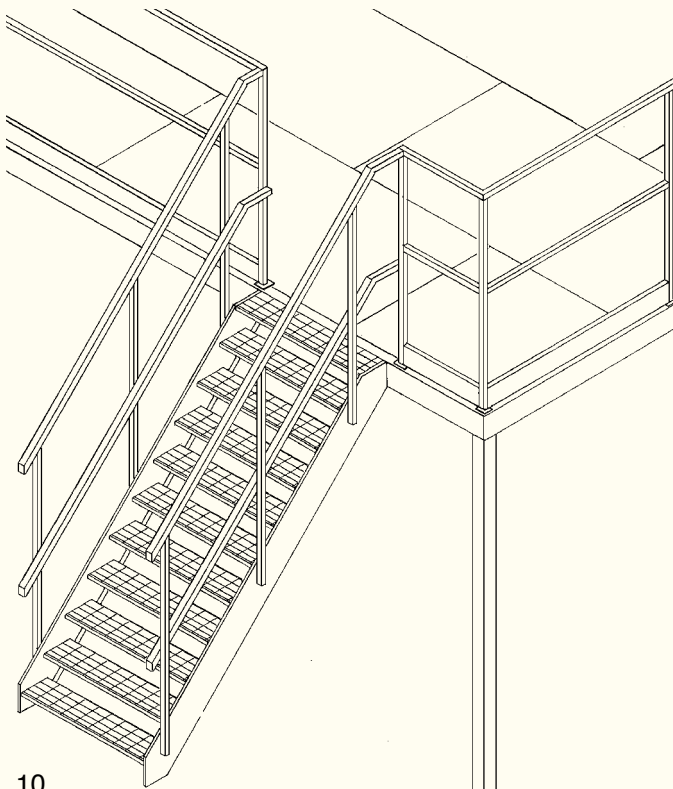
1000 mm eingebaut werden, Treppenaustritte oder Podeste werden als Stufen gerechnet.

Treppensysteme für TIXIT-Lagerbühnen

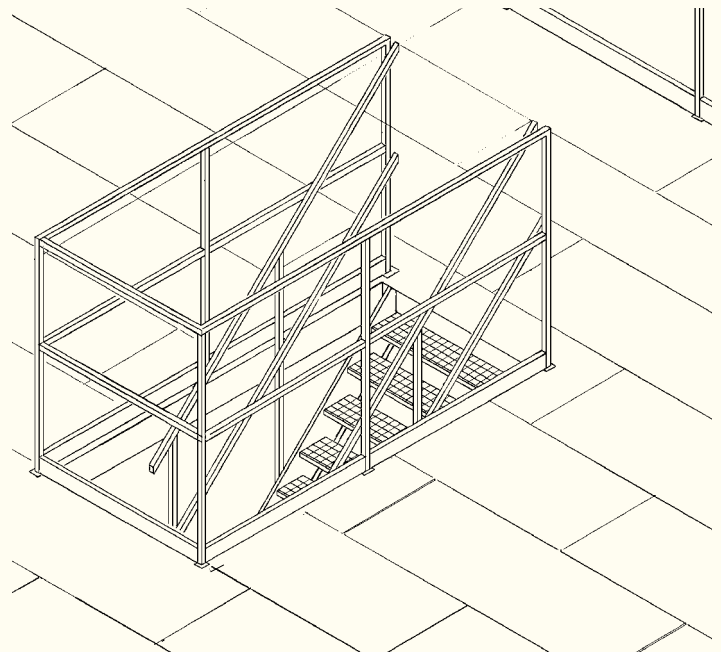
1. Angelegte Treppe mit Podest



2. Treppe rechtwinklig zur Bühne



3. Integrierte Treppe mit Bühnenaussparung



Sicherheitssysteme für TIXIT-Lagerbühnen

1. Schutzgeländer

aus 30 mm Quadratrohren mit Handlauf, Knie- und Fußschutzleiste oder als Abrollicherung. Die Geländerteile sind fest mit der Bühnenkonstruktion verschraubt.

Geländerhöhe 1000 mm

2. Schiebetore

Die Schiebetore sind durch robuste Laufrollen und verstellbare Gleiter leichtgängig geführt, ausgestattet mit Schiebegriff und Hakenschluss.

Öffnungsbreite 1500 mm
(andere Breiten auf Anfrage)

3. Aufgabestelle oder Palettenübergabeplatz

Mit beidseitigem Schutzgeländer 800 mm nach innen verlaufend. Der Übergabeplatz ist mit einer rot-weißen Kette gesichert.

Öffnungsbreite 1500 mm

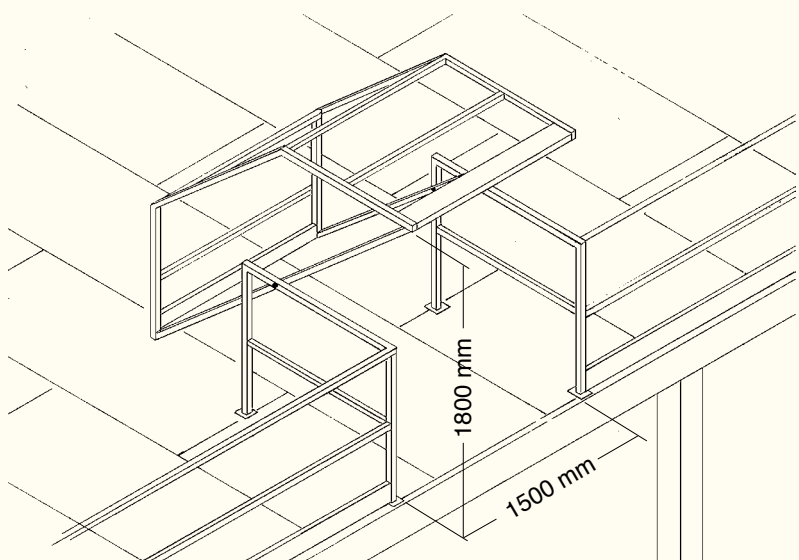
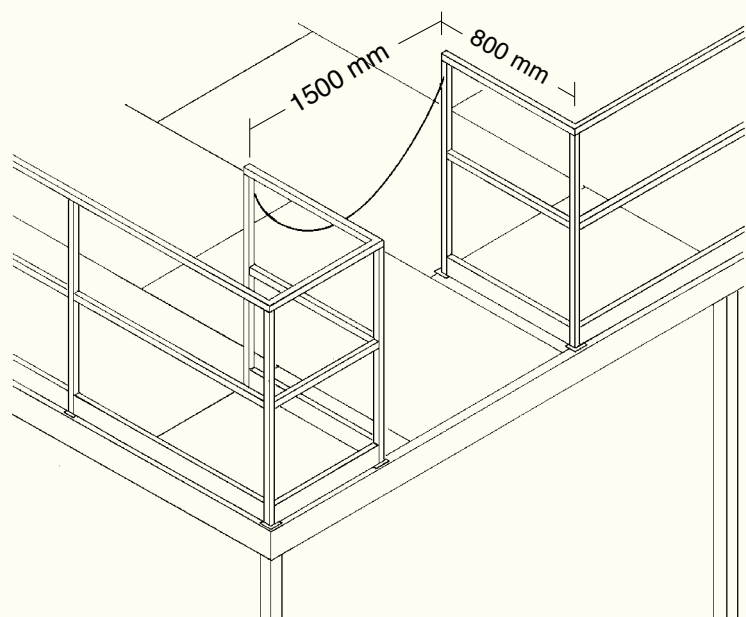
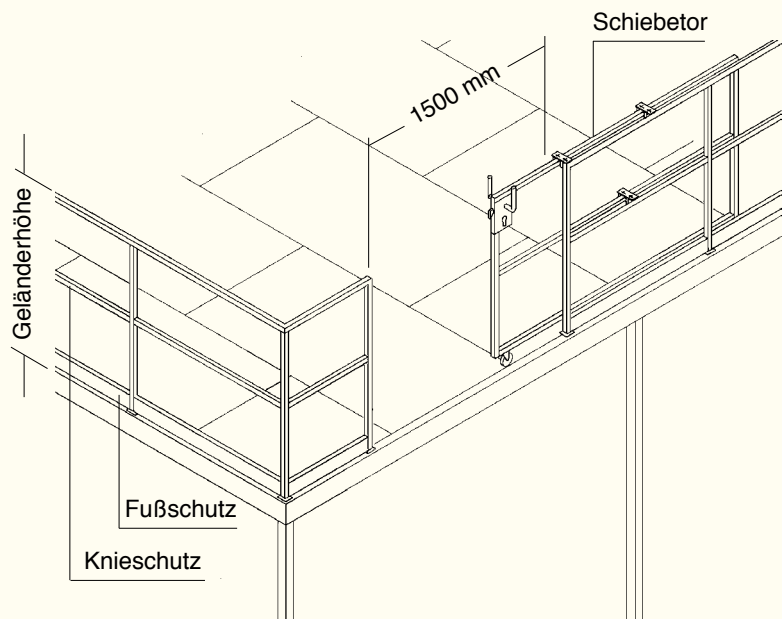
4. Sicherheitsschleuse oder Schwenkgeländer

Für den absolut sicheren Personenschutz am Palettenübergabeplatz. Gleichgültig, in welcher Richtung die Übergabe erfolgt, immer ist das Schwenkgeländer vorne oder hinten geschlossen.

Konstruktionsaufbau:

Zwei eingezogene Geländerelemente zur Führung des schwenkbaren Geländerteiles.

Öffnungsbreite 1500 mm
Palettenhöhe 1800 mm



Fax-Antwort

(Bitte kopieren und zurückfaxen oder einfach per Post absenden)

TIXIT
Bühnensysteme

Fax-Nr. 07720 972033

TIXIT Bernd Lauffer GmbH & Co. KG
Einrichtungssysteme
Lupfenstraße 52

78056 Villingen-Schwenningen

Absender:

Firma

Name

Straße

PLZ, Ort

Telefon


Fax

Datum

Senden Sie uns kostenlos weitere Informationen über

- Bürowandsystem Büwatek 100
- Büwatek TP Lite Glastrennwände
- Industrie-Trennwandsysteme Wewatek 16
- Schutzeinrichtungen
- Senden Sie uns kostenlos den Gesamtkatalog über Betriebseinrichtungen „TIXIT Einrichtungssysteme“
- Ich benötige eine individuelle Beratung. Rufen Sie mich unter Tel. _____ an.

Besuchen Sie uns auch im Internet unter www.tixit.de



Info 07720 972040
Fax 07720 972033